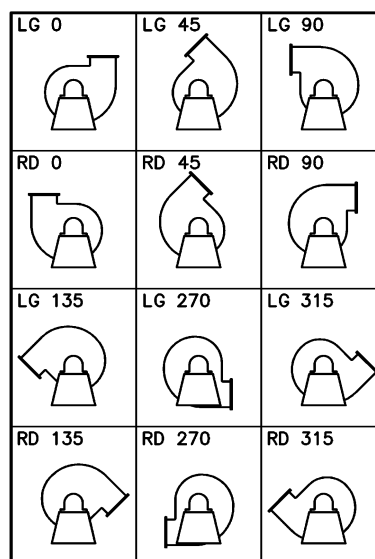
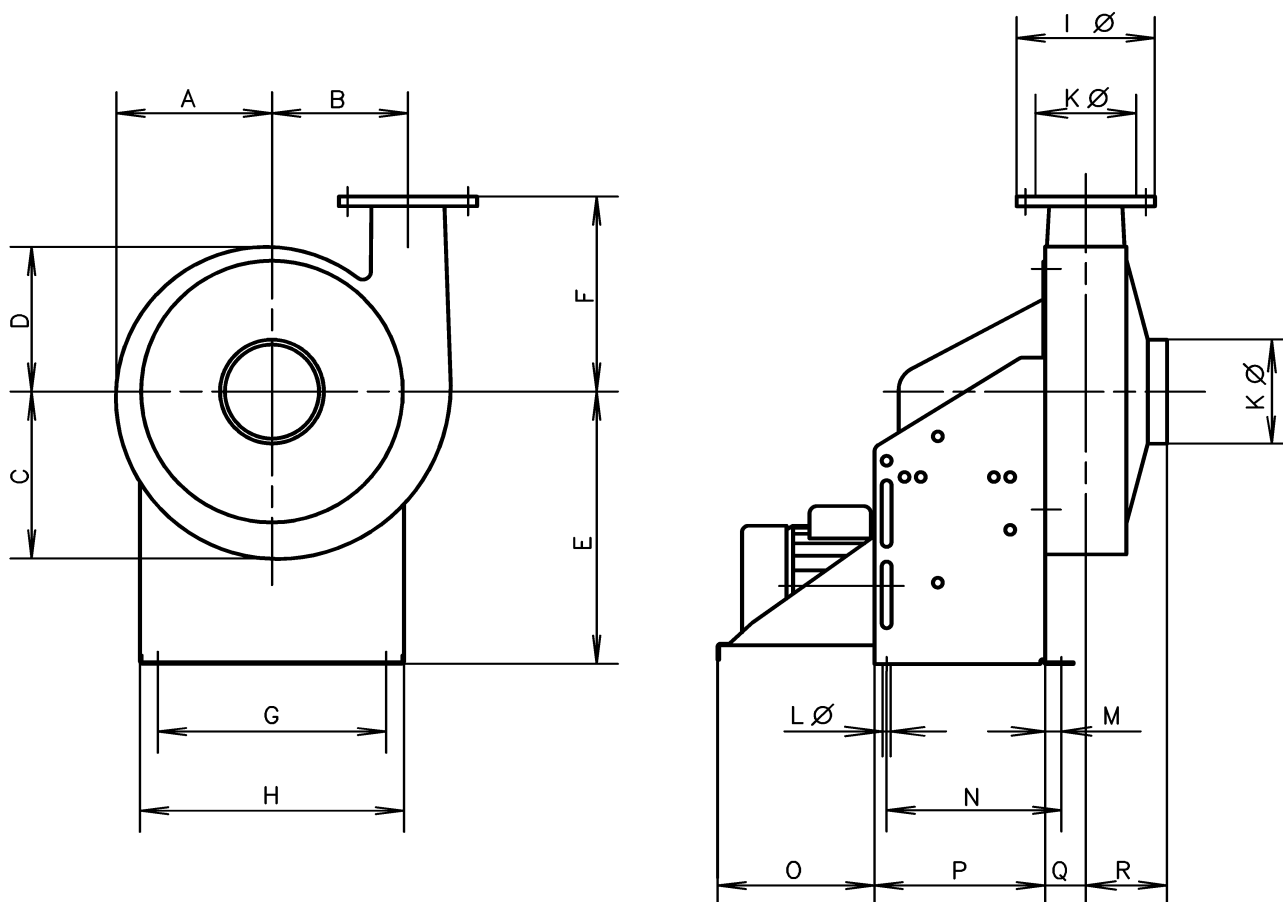


CHVS	63	90	125	160	200	250
A	309	317	327	338	351	361
B	275	281	289	298	307	318
C	311	323	339	356	375	395
D	307	311	315	320	327	327
E	630	630	630	630	630	630
F	400	400	400	400	400	400
G	545	545	545	545	545	545
H	615	615	615	615	615	615
I Ø	120	150	185	220	260	310
K Ø	63	90	125	160	200	250
L Ø	12	12	12	12	12	12
M	30	30	30	30	30	30
N	335	335	335	335	335	335
O	110	110	110	110	110	110
P	325	325	325	325	325	325
Q	59	62	65,5	69,5	73,5	80
R	180	180	180	180	180	180





CHVS	63	90	125	160	200	250
A	309	317	327	338	351	361
B	275	281	289	298	307	318
C	311	323	339	356	375	395
D	307	311	315	320	327	327
E	630	630	630	630	630	630
F	400	400	400	400	400	400
G	545	545	545	545	545	545
H LG/RD 0	615	615	615	615	615	615
I Ø	120	150	185	220	260	310
K	63	90	125	160	200	250
L	12	12	12	12	12	12
M	30	30	30	30	30	30
N	335	335	335	335	335	335
O	394	394	394	394	394	394
P	325	325	325	325	325	325
Q	59	62	65,5	69,5	73,5	80
R Ø	180	180	180	180	180	180

