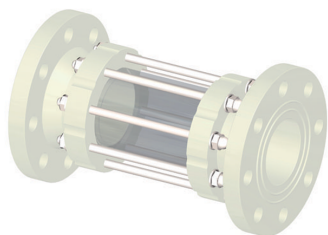


PVDF sight glass, with DIN* flanges



Popis

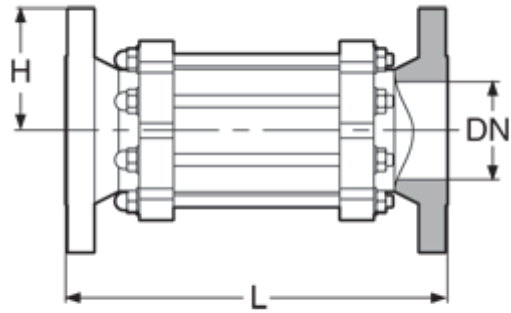
* DIN = EN1092-1 PN10/16 ANSI = ASME B16.5 Class 150

EPDM

#	d (mm)	DN (mm)	DN (inch)	L (mm)	H (mm)	PN (bar)
1	20	15	1/2"	130	47.5	10
2	25	20	3/4"	150	52.5	10
3	32	25	1"	160	57.5	10
4	40	32	1"1/4	180	70	10
5	50	40	1"1/2	200	75	10
6	63	50	2"	230	82.5	10
7	75	65	2"1/2	290	92.5	10
8	90	80	3"	310	100	7
9	110	100	4"	350	110	6

FPM

#	d (mm)	DN (mm)	DN (inch)	L (mm)	H (mm)	PN (bar)
1	20	15	1/2"	130	47.5	10
2	25	20	3/4"	150	52.5	10
3	32	25	1"	160	57.5	10
4	40	32	1"1/4	180	70	10
5	50	40	1"1/2	200	75	10
6	63	50	2"	230	82.5	10
7	75	65	2"1/2	290	92.5	10
8	90	80	3"	310	100	7
9	110	100	4"	350	110	6



Technické údaje o produktech nejsou závazné. Konstrukční a rozměrové změny vyhrazeny.
Přeloženo z originálu výrobce.

Farprosys, s.r.o.
email: info@farprosys.com
tel. +420 728 757 770
www.atexventilatory.cz