

PVC-U ball valve, 2-way, double union, PVC-U metric sockets



Popis

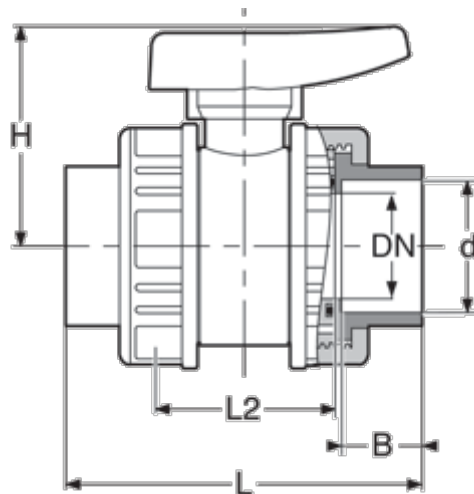
Other end connections : see "Fittings" section

EPDM

#	d (mm)	DN (mm)	DN (inch)	L (mm)	L2 (mm)	H (mm)	B (mm)	PN (bar)
1	20	15	1/2"	78	46	49.5	16	16
2	25	20	3/4"	92	54	58	19	16
3	32	25	1"	105	61	68.5	22	16
4	40	32	1"1/4	121	69	76	26	16
5	50	40	1"1/2	141	79	91	31	16
6	63	50	2"	169	93	104	38	16
7	75	65	2"1/2	228	140	144.5	44	16
8	90	80	3"	241	139	145	51	16
9	110	100	4"	284	162	170.5	61	16

FPM

#	d (mm)	DN (mm)	DN (inch)	L (mm)	L2 (mm)	H (mm)	B (mm)	PN (bar)
1	20	15	1/2"	78	46	49.5	16	16
2	25	20	3/4"	92	54	58	19	16
3	32	25	1"	105	61	68.5	22	16
4	40	32	1"1/4	121	69	76	26	16
5	50	40	1"1/2	141	79	91	31	16
6	63	50	2"	169	93	104	38	16
7	75	65	2"1/2	228	140	144.5	44	16
8	90	80	3"	241	139	145	51	16
9	110	100	4"	284	162	170.5	61	16



Technické údaje o produktech nejsou závazné. Konstrukční a rozměrové změny vyhrazeny.
Přeloženo z originálu výrobce.

Farprosys, s.r.o.
email: info@farprosys.com
tel. +420 728 757 770
www.atexventilatory.cz