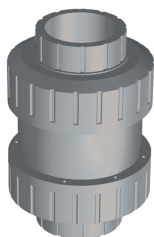


PVC-C Ball check valve, double union, PVC-C metric sockets



Popis

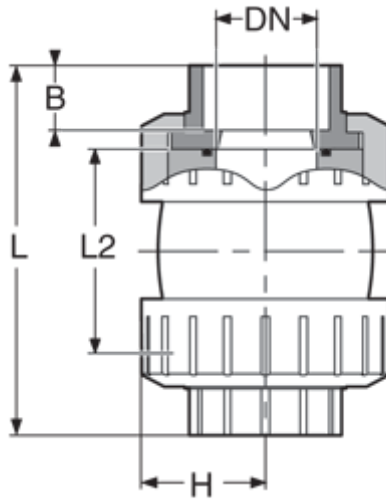
Vertical fitting only

EPDM

#	d (mm)	DN (mm)	DN (inch)	L (mm)	L2 (mm)	H (mm)	C (mm)	PN (bar)
1	20	15	1/2"	105	53	27	17	10
2	25	20	3/4"	119	60.5	32	18.5	10
3	32	25	1"	136	68	36.5	21	10
4	40	32	1"1/4	176	85	49	26	10
5	50	40	1"1/2	176	85	49	34	10
6	63	50	2"	196	106	60.5	38	10
7	75	65	2"1/2	222	108	75	45	7
8	90	80	3"	274	147	92	51	7
9	110	100	4"	361	211	99.5	61	7

FPM

#	d (mm)	DN (mm)	DN (inch)	L (mm)	L2 (mm)	H (mm)	C (mm)	PN (bar)
1	20	15	1/2"	105	53	27	17	10
2	25	20	3/4"	119	60.5	32	18.5	10
3	32	25	1"	136	68	36.5	21	10
4	40	32	1"1/4	176	85	49	26	10
5	50	40	1"1/2	176	85	49	34	10
6	63	50	2"	196	106	60.5	38	10
7	75	65	2"1/2	222	108	75	45	7
8	90	80	3"	274	147	92	51	7
9	110	100	4"	361	211	99.5	61	7



Technické údaje o produktech nejsou závazné. Konstrukční a rozměrové změny vyhrazeny.
Přeloženo z originálu výrobce.

Farprosys, s.r.o.
email: info@farprosys.com
tel. +420 728 757 770
www.atexventilatory.cz