

## Pressure retaining valve in PVDF, with DIN\* flanges

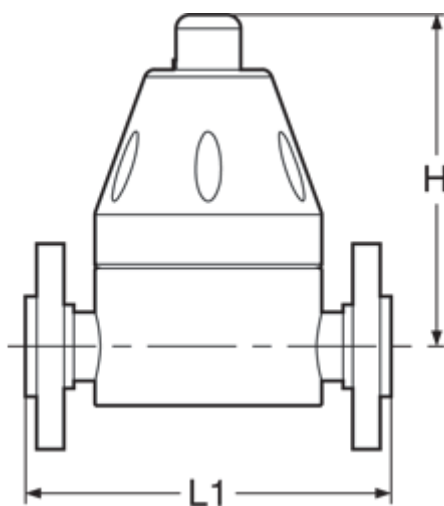


### Popis

\* DIN = EN1092-1 PN10/16

### PTFE

#	d (mm)	DN (mm)	DN (inch)	L1 (mm)	H (mm)	PN (bar)	(bar)
1	15	10	3/8"	168	137	10	0.5 - 10
2	20	15	1/2"	168	137	10	0.5 - 10
3	25	20	3/4"	168	137	10	0.5 - 10
4	32	25	1"	208	199	10	0.5 - 10
5	40	32	1"1/4	212	199	10	0.5 - 10
6	50	40	1"1/2	266	290	10	0.5 - 10
7	63	50	2"	266	290	10	0.5 - 10



Technické údaje o produktech nejsou závazné. Konstrukční a rozměrové změny vyhrazeny.  
Přeloženo z originálu výrobce.

Farprosys, s.r.o.  
email: [ys.com">info@farprosys.com](mailto:info@farpros<span style=)  
tel. +420 728 757 770  
[www.atexventilatory.cz](http://www.atexventilatory.cz)