

Pressure retaining valve in PVC-U, double union, PVC-U metric sockets

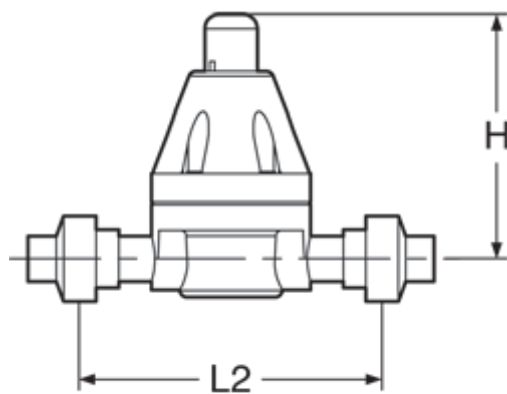


## EPDM

#	d (mm)	DN (mm)	DN (inch)	L2 (mm)	H (mm)	PN (bar)	(bar)
1	15	10	3/8"	154	137	10	0.5 - 10
2	20	15	1/2"	154	137	10	0.5 - 10
3	25	20	3/4"	154	137	10	0.5 - 10
4	32	25	1"	194	199	10	0.5 - 10
5	40	32	1"1/4	198	199	10	0.5 - 10
6	50	40	1"1/2	252	290	10	0.5 - 10
7	63	50	2"	280	290	10	0.5 - 10

## PTFE

#	d (mm)	DN (mm)	DN (inch)	L2 (mm)	H (mm)	PN (bar)	(bar)
1	15	10	3/8"	154	137	10	0.5 - 10
2	20	15	1/2"	154	137	10	0.5 - 10
3	25	20	3/4"	154	137	10	0.5 - 10
4	32	25	1"	194	199	10	0.5 - 10
5	40	32	1"1/4	198	199	10	0.5 - 10
6	50	40	1"1/2	252	290	10	0.5 - 10
7	63	50	2"	280	290	10	0.5 - 10



---

Technické údaje o produktech nejsou závazné. Konstrukční a rozměrové změny vyhrazeny.  
Přeloženo z originálu výrobce.

Farprosys, s.r.o.  
email: [info@farprosys.com](mailto:info@farprosys.com)  
tel. +420 728 757 770  
[www.atexventilatory.cz](http://www.atexventilatory.cz)