

Pressure retaining valve in PP-H, double union, PP-H metric sockets

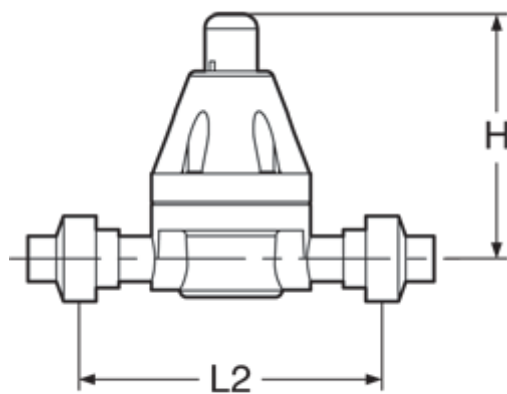


EPDM

#	d (mm)	DN (mm)	DN (inch)	L2 (mm)	H (mm)	PN (bar)	(bar)
1	15	10	3/8"	180	137	10	0.5 - 10
2	20	15	1/2"	182	137	10	0.5 - 10
3	25	20	3/4"	182	137	10	0.5 - 10
4	32	25	1"	222	199	10	0.5 - 10
5	40	32	1"1/4	230	199	10	0.5 - 10
6	50	40	1"1/2	288	290	10	0.5 - 10
7	63	50	2"	296	290	10	0.5 - 10

PTFE

#	d (mm)	DN (mm)	DN (inch)	L2 (mm)	H (mm)	PN (bar)	(bar)
1	15	10	3/8"	180	137	10	0.5 - 10
2	20	15	1/2"	182	137	10	0.5 - 10
3	25	20	3/4"	182	137	10	0.5 - 10
4	32	25	1"	222	199	10	0.5 - 10
5	40	32	1"1/4	230	199	10	0.5 - 10
6	50	40	1"1/2	288	290	10	0.5 - 10
7	63	50	2"	296	290	10	0.5 - 10



Technické údaje o produktech nejsou závazné. Konstrukční a rozměrové změny vyhrazeny.
Přeloženo z originálu výrobce.

Farprosys, s.r.o.
email: info@farprosys.com
tel. +420 728 757 770
www.atexventilatory.cz