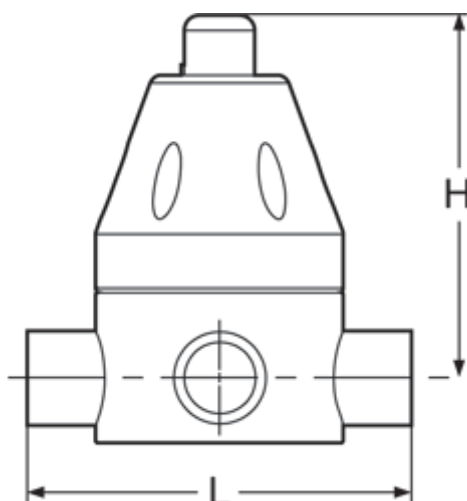


Pressure relief valve in PVDF, PVDF metric spigot outlets



PTFE

#	d (mm)	DN (mm)	DN (inch)	L (mm)	H (mm)	PN (bar)	(bar)
1	15	10	3/8"	158	137	10	0.5 - 10
2	20	15	1/2"	158	137	10	0.5 - 10
3	25	20	3/4"	158	137	10	0.5 - 10
4	32	25	1"	198	199	10	0.5 - 10
5	40	32	1"1/4	202	199	10	0.5 - 10
6	50	40	1"1/2	256	290	10	0.5 - 10
7	63	50	2"	256	290	10	0.5 - 10
8	75	65	2"1/2	284	275	6	1 - 6



Technické údaje o produktech nejsou závazné. Konstrukční a rozměrové změny vyhrazeny.
Přeloženo z originálu výrobce.

Farprosys, s.r.o.
email: info@farprosys.com
tel. +420 728 757 770
www.atexventilatory.cz