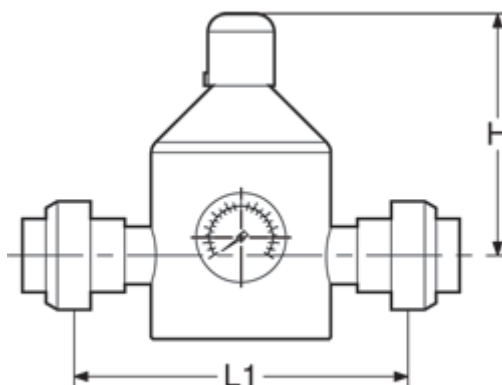


## Pressure reducer in PVDF, double union, PVDF metric sockets



### FPM

#	d (mm)	DN (mm)	DN (inch)	L1 (mm)	H (mm)	PN (bar)	(bar)
1	15	10	3/8"	154	112	10	0.5 - 9
2	20	15	1/2"	154	112	10	0.5 - 9
3	25	20	3/4"	185	130	10	0.5 - 9
4	32	25	1"	185	130	10	0.5 - 9
5	40	32	1"1/4	248	175	10	0.5 - 9
6	50	40	1"1/2	252	175	10	0.5 - 9
7	63	50	2"	280	210	10	0.5 - 9



Technické údaje o produktech nejsou závazné. Konstrukční a rozměrové změny vyhrazeny.  
Přeloženo z originálu výrobce.

Farprosys, s.r.o.  
email: [info@farprosys.com](mailto:info@farprosys.com)  
tel. +420 728 757 770  
[www.atexventilatory.cz](http://www.atexventilatory.cz)