

## Pressure reducer in PVDF, with DIN\* flanges

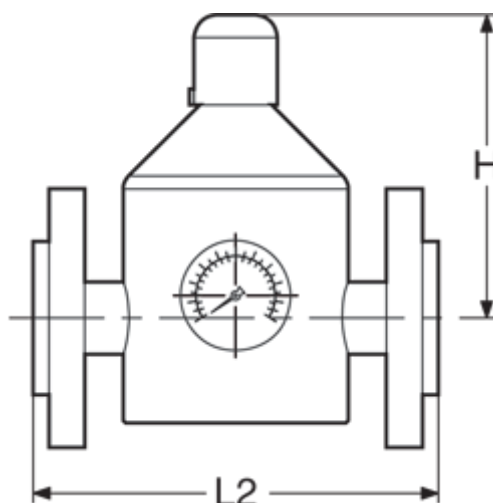


### Popis

\* DIN = EN1092-1 PN10/16

### FPM

#	d (mm)	DN (mm)	DN (inch)	L2 (mm)	H (mm)	PN (bar)	(bar)
1	15	10	3/8"	140	112	10	0.5 - 9
2	20	15	1/2"	140	112	10	0.5 - 9
3	25	20	3/4"	180	130	10	0.5 - 9
4	32	25	1"	180	130	10	0.5 - 9
5	40	32	1"1/4	230	175	10	0.5 - 9
6	50	40	1"1/2	230	175	10	0.5 - 9
7	63	50	2"	250	210	10	0.5 - 9
8	75	65	2"1/2	306	250	10	0.5 - 5



Technické údaje o produktech nejsou závazné. Konstrukční a rozměrové změny vyhrazeny.  
Přeloženo z originálu výrobce.

Farprosys, s.r.o.  
email: [info@farprosys.com](mailto:info@farprosys.com)  
tel. +420 728 757 770  
[www.atexventilatory.cz](http://www.atexventilatory.cz)