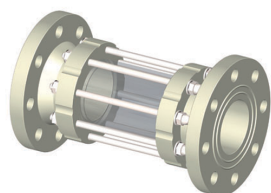


## PP-H sight glass, with DIN\* flanges



### Popis

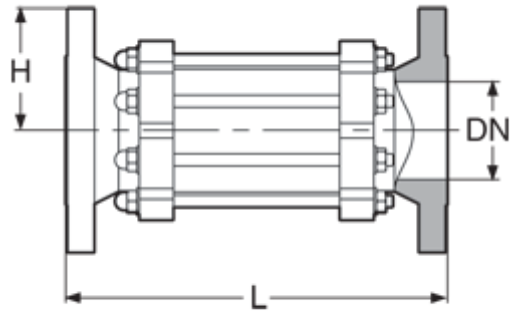
\* DIN = EN1092-1 PN10/16 ANSI = ASME B16.5 Class 150

## EPDM

#	d (mm)	DN (mm)	DN (inch)	L (mm)	H (mm)	PN (bar)
1	32	25	1"	160	57.5	10
2	40	32	1"1/4	180	70	10
3	50	40	1"1/2	200	75	10
4	63	50	2"	230	82.5	10
5	75	65	2"1/2	290	92.5	10
6	90	80	3"	310	100	7
7	110	100	4"	350	110	6
8	125	125	5"	400	125	5

## FPM

#	d (mm)	DN (mm)	DN (inch)	L (mm)	H (mm)	PN (bar)
1	32	25	1"	160	57.5	10
2	40	32	1"1/4	180	70	10
3	50	40	1"1/2	200	75	10
4	63	50	2"	230	82.5	10
5	75	65	2"1/2	290	92.5	10
6	90	80	3"	310	100	7
7	110	100	4"	350	110	6
8	125	125	5"	400	125	5



---

Technické údaje o produktech nejsou závazné. Konstrukční a rozměrové změny vyhrazeny.  
Přeloženo z originálu výrobce.

Farprosys, s.r.o.  
email: [info@farprosys.com](mailto:info@farprosys.com)  
tel. +420 728 757 770  
[www.atexventilatory.cz](http://www.atexventilatory.cz)