

PP-H diaphragm valve, PP-H metric spigot outlets, equipped with double acting (DA) pneumatic actuator



## EPDM

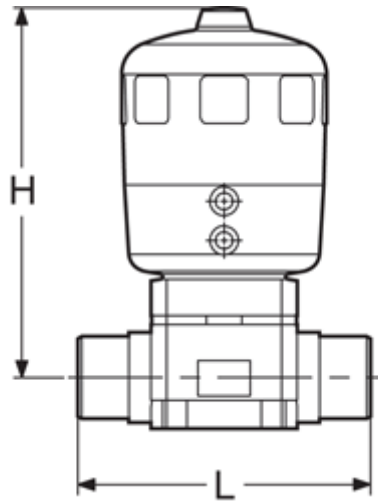
#	d (mm)	DN (mm)	DN (inch)	L (mm)	H (mm)	B (mm)	PN (bar)
1	20	15	1/2"	123	174	16.5	10
2	25	20	3/4"	143	174	19.5	10
3	32	25	1"	154	174	23.5	10
4	40	32	1"1/4	175	236	27	10
5	50	40	1"1/2	193	236	32	10
6	63	50	2"	224	283	39	10

## FPM

#	d (mm)	DN (mm)	DN (inch)	L (mm)	H (mm)	B (mm)	PN (bar)
1	20	15	1/2"	123	174	16.5	10
2	25	20	3/4"	143	174	19.5	10
3	32	25	1"	154	174	23.5	10
4	40	32	1"1/4	175	236	27	10
5	50	40	1"1/2	193	236	32	10
6	63	50	2"	224	283	39	10

## PTFE

#	d (mm)	DN (mm)	DN (inch)	L (mm)	H (mm)	B (mm)	PN (bar)
1	20	15	1/2"	123	174	16.5	10
2	25	20	3/4"	143	174	19.5	10
3	32	25	1"	154	174	23.5	10
4	40	32	1"1/4	175	236	27	10
5	50	40	1"1/2	193	236	32	10
6	63	50	2"	224	283	39	10



---

Technické údaje o produktech nejsou závazné. Konstrukční a rozměrové změny vyhrazeny.  
Přeloženo z originálu výrobce.

Farprosys, s.r.o.  
email: [info@farprosys.com](mailto:info@farprosys.com)  
tel. +420 728 757 770  
[www.atexventilatory.cz](http://www.atexventilatory.cz)