

## PP-H diaphragm valve, with ANSI\* flanges

### Popis

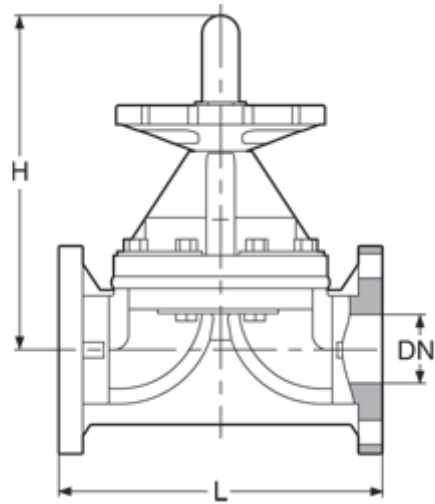
\* DIN = EN1092-1 PN10 ANSI = ASME B16.5 Class 150

### EPDM

#	d (mm)	DN (mm)	DN (inch)	L (mm)	H (mm)	PN (bar)
1	90	80	3"	310	293	10
2	110	100	4"	350	370	10
3	125	125	5"	400	412	5
4	160	150	6"	480	471	5
5	225	200	8"	600	625	3
6	280	250	10"	680	750	3

### PTFE

#	d (mm)	DN (mm)	DN (inch)	L (mm)	H (mm)	PN (bar)
1	75	65	2"1/2	290	276	5
2	90	80	3"	310	293	5
3	110	100	4"	350	370	5
4	125	125	5"	400	412	4
5	160	150	6"	480	471	4
6	225	200	8"	600	625	2
7	280	250	10"	680	750	2



---

Technické údaje o produktech nejsou závazné. Konstrukční a rozměrové změny vyhrazeny.  
Přeloženo z originálu výrobce.

Farprosys, s.r.o.  
email: [info@farprosys.com](mailto:info@farprosys.com)  
tel. +420 728 757 770  
[www.atexventilatory.cz](http://www.atexventilatory.cz)