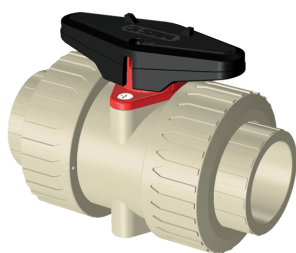


PP-H ball valve, 2-way, double union, PP-H metric sockets



Popis

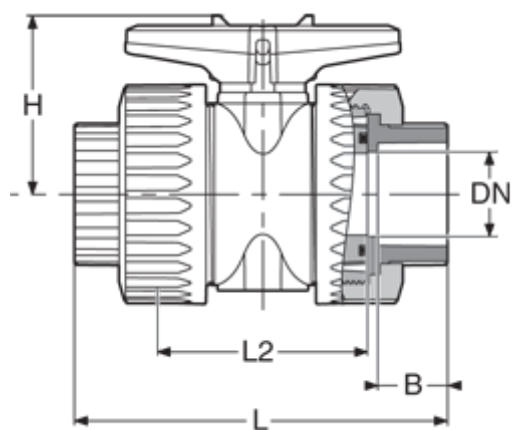
Other end connections : see "Fittings" section DN15 to DN50 : standard locking

EPDM

#	d (mm)	DN (mm)	DN (inch)	L (mm)	L2 (mm)	H (mm)	B (mm)	PN (bar)
1	20	15	1/2"	112	64	48	14.5	10
2	25	20	3/4"	122	64	62	17	10
3	32	25	1"	143	69	66	22	10
4	40	32	1"1/4	177	76.5	83	22	10
5	50	40	1"1/2	177.5	93	83	26	10
6	63	50	2"	200	114	94	31	10
7	75	65	2"1/2	225	116.5	147	31	7
8	90	80	3"	270	149	163	34.5	7
9	110	100	4"	320	175	170	45	7

FPM

#	d (mm)	DN (mm)	DN (inch)	L (mm)	L2 (mm)	H (mm)	B (mm)	PN (bar)
1	20	15	1/2"	112	64	48	14.5	10
2	25	20	3/4"	122	64	62	17	10
3	32	25	1"	143	69	66	22	10
4	40	32	1"1/4	177	76.5	83	22	10
5	50	40	1"1/2	177.5	93	83	26	10
6	63	50	2"	200	114	94	31	10
7	75	65	2"1/2	225	116.5	147	31	7
8	90	80	3"	270	149	163	34.5	7
9	110	100	4"	320	175	170	45	7



Technické údaje o produktech nejsou závazné. Konstrukční a rozměrové změny vyhrazeny.
Přeloženo z originálu výrobce.

Farprosys, s.r.o.
email: info@farprosys.com
tel. +420 728 757 770
www.atexventilatory.cz