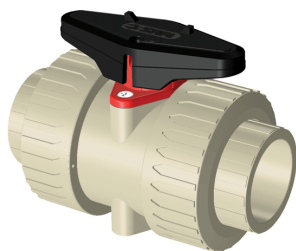


## PP-H ball valve, 2-way, double union, PP-H BSP threaded sockets



### Popis

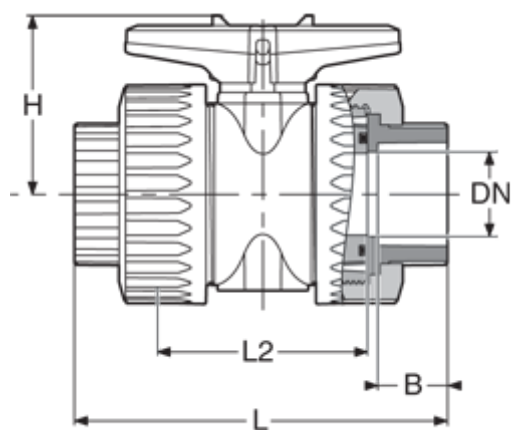
Other end connections : see "Fittings" section DN15 to DN50 : standard locking

### EPDM

#	d (mm)	DN (mm)	DN (inch)	L (mm)	L2 (mm)	H (mm)	B (mm)	PN (bar)
1	20	15	1/2"	112	64	48	21	10
2	25	20	3/4"	122	64	62	24	10
3	32	25	1"	140	69	66	27	10
4	40	32	1"1/4	178	76.5	83	30.5	10
5	50	40	1"1/2	177.5	93	83	32.5	10
6	63	50	2"	200	114	94	35	10
7	75	65	2"1/2	225	116.5	147	42	7
8	90	80	3"	270	149	163	46.5	7
9	110	100	4"	323	175	170	54	7

### FPM

#	d (mm)	DN (mm)	DN (inch)	L (mm)	L2 (mm)	H (mm)	B (mm)	PN (bar)
1	20	15	1/2"	112	64	48	21	10
2	25	20	3/4"	122	64	62	24	10
3	32	25	1"	140	69	66	27	10
4	40	32	1"1/4	178	76.5	83	30.5	10
5	50	40	1"1/2	177.5	93	83	32.5	10
6	63	50	2"	200	114	94	35	10
7	75	65	2"1/2	225	116.5	147	42	7
8	90	80	3"	270	149	163	46.5	7
9	110	100	4"	323	175	170	54	7



---

Technické údaje o produktech nejsou závazné. Konstrukční a rozměrové změny vyhrazeny.  
Přeloženo z originálu výrobce.

Farprosys, s.r.o.  
email: [info@farprosys.com](mailto:info@farprosys.com)  
tel. +420 728 757 770  
[www.atexventilatory.cz](http://www.atexventilatory.cz)