

IBC's PPGF ball valve, lockable, camlock outlet, DIN* flange



Popis

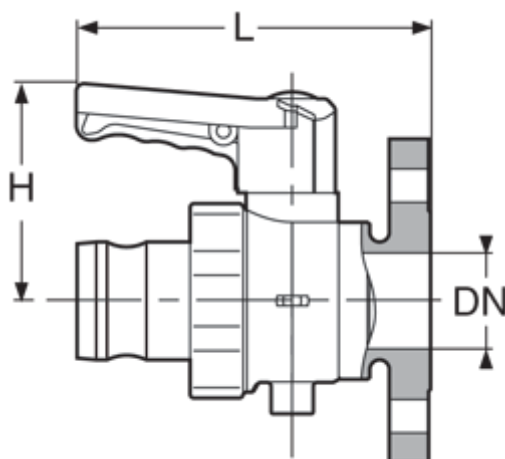
Many types of end connections and options available, please refer to the product sheet

EPDM

#	d (mm)	DN (mm)	DN (inch)	L (mm)	H (mm)
1	63	50	2"	172	110

FPM

#	d (mm)	DN (mm)	DN (inch)	L (mm)	H (mm)
1	63	50	2"	172	110



Technické údaje o produktech nejsou závazné. Konstrukční a rozměrové změny vyhrazeny.
Přeloženo z originálu výrobce.

Farprosys, s.r.o.
email: info@farprosys.com
tel. +420 728 757 770
www.atexventilatory.cz