

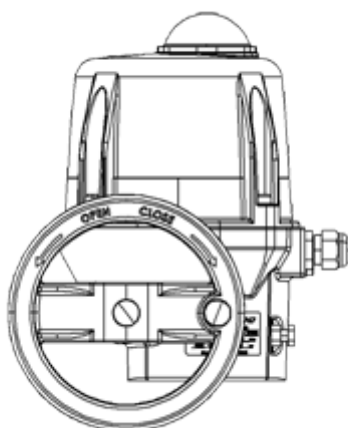


## Electric actuator for 1/4 turn valve with 4-20 mA positioner

### Popis

Overall dimensions : See product sheet 0-10V : on demand Many options available, please contact us

#	()	()	ISO 5211	(N.m)	(s)	()
			()			
1	ER20	100-240 VAC / 100-350 VDC	F03-F04-F05 / 14	20	25	66
2	ER35	100-240 VAC / 100-350 VDC	F05-F07 / 22	35	41	66
3	ER60	100-240 VAC / 100-350 VDC	F05-F07 / 22	60	79	66
4	ER100	100-240 VAC / 100-350 VDC	F05-F07 / 22	100	119	66
5	VS150	100-240 VAC / 100-350 VDC	F07-F10 / 22	125	30	68
6	VS300	100-240 VAC / 100-350 VDC	F07-F10 / 22	250	60	68
7	ER20	15-30 VAC / 12-48 VDC	F03-F04-F05 / 14	20	25	66
8	ER35	15-30 VAC / 12-48 VDC	F05-F07 / 22	35	41	66
9	ER60	15-30 VAC / 12-48 VDC	F05-F07 / 22	60	79	66
10	ER100	15-30 VAC / 12-48 VDC	F05-F07 / 22	100	119	66
11	VS150	15-30 VAC / 12-48 VDC	F07-F10 / 22	125	30	68
12	VS300	15-30 VAC / 12-48 VDC	F07-F10 / 22	250	60	68



---

Technické údaje o produktech nejsou závazné. Konstrukční a rozměrové změny vyhrazeny.  
Přeloženo z originálu výrobce.

Farprosys, s.r.o.  
email: [info@farprosys.com](mailto:info@farprosys.com)  
tel. +420 728 757 770  
[www.atexventilatory.cz](http://www.atexventilatory.cz)