



## Flap traps socket connection

### Popis

socket connection for vertical installation

### PVC

#	d	L	L1	L2	s	kg
1	0110	155	40	75	3,0	0,3
2	0125	150	40	70	3,0	0,3
3	0140	150	40	70	3,0	0,4
4	0160	152	40	72	3,0	0,4
5	0180	170	50	70	3,0	0,5
6	0200	170	50	70	3,0	0,6
7	0225	170	50	70	3,0	0,6
8	0250	170	50	70	3,0	0,8
9	0280	170	50	70	3,0	0,9
10	0315	170	50	70	3,0	1,1
11	0355	175	50	75	4,0	1,4
12	0400	200	60	80	5,0	1,7

### PPs

#	d	L	L1	L2	s	kg
1	0110	155	40	75	3,0	0,3
2	0125	150	40	70	3,0	0,3
3	0140	150	40	70	3,0	0,4
4	0160	152	40	72	3,0	0,4
5	0180	170	50	70	3,0	0,5
6	0200	170	50	70	3,0	0,6
7	0225	170	50	70	3,5	0,6
8	0250	170	50	70	3,5	0,8
9	0280	170	50	70	4,0	0,9
10	0315	170	50	70	5,0	1,1
11	0355	175	50	75	5,0	1,4
12	0400	200	60	80	6,0	1,7

## PP

#	d	L	L1	L2	s	kg
1	0110	155	40	75	3,0	0,3
2	0125	150	40	70	3,0	0,3
3	0140	150	40	70	3,0	0,4
4	0160	152	40	72	3,0	0,4
5	0180	170	50	70	3,0	0,5
6	0200	170	50	70	3,0	0,6
7	0225	170	50	70	3,5	0,6
8	0250	170	50	70	3,5	0,8
9	0280	170	50	70	4,0	0,9
10	0315	170	50	70	5,0	1,1
11	0355	175	50	75	5,0	1,4
12	0400	200	60	80	6,0	1,7

## PE

#	d	L	L1	L2	s	kg
1	0110	155	40	75	3,0	0,3
2	0125	150	40	70	3,0	0,3
3	0140	150	40	70	3,0	0,4
4	0160	152	40	72	3,0	0,4
5	0180	170	50	70	3,0	0,5
6	0200	170	50	70	3,0	0,6
7	0225	170	50	70	3,5	0,6
8	0250	170	50	70	3,5	0,8
9	0280	170	50	70	4,0	0,9
10	0315	170	50	70	5,0	1,1
11	0355	175	50	75	5,0	1,4
12	0400	200	60	80	6,0	1,7

## PPs-el

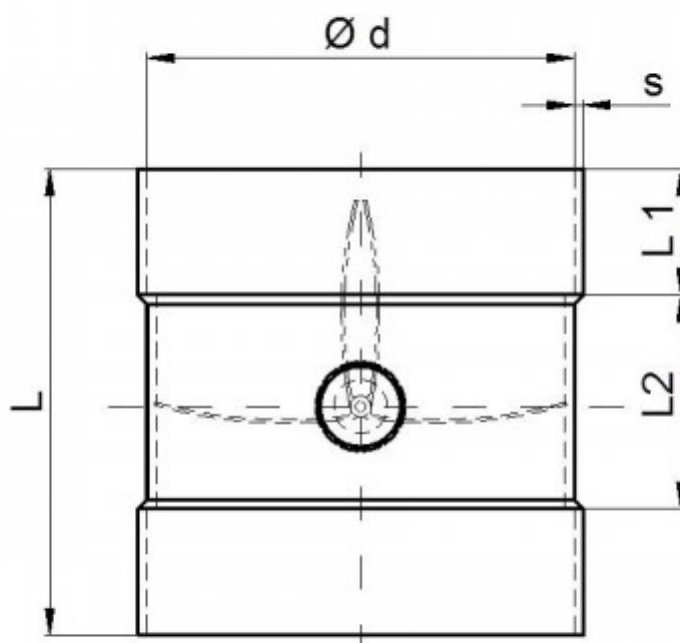
#	d	L	L1	L2	s	kg
1	0110	155	40	75	3,0	0,3
2	0125	150	40	70	3,0	0,3
3	0140	150	40	70	3,0	0,4
4	0160	152	40	72	3,0	0,4
5	0180	170	50	70	3,0	0,5
6	0200	170	50	70	3,0	0,6
7	0225	170	50	70	3,5	0,6
8	0250	170	50	70	3,5	0,8
9	0280	170	50	70	4,0	0,9
10	0315	170	50	70	5,0	1,1
11	0355	175	50	75	5,0	1,4
12	0400	200	60	80	6,0	1,7

## PVDF

#	d	L	L1	L2	s	kg
1	0110	155	40	75	3,0	0,3
2	0125	150	40	70	3,0	0,3
3	0140	150	40	70	3,0	0,4
4	0160	152	40	72	3,0	0,4
5	0180	170	50	70	3,0	0,5
6	0200	170	50	70	3,0	0,6
7	0225	170	50	70	3,5	0,6
8	0250	170	50	70	3,5	0,8
9	0280	170	50	70	4,0	0,9
10	0315	170	50	70	5,0	1,1
11	0355	175	50	75	5,0	1,4
12	0400	200	60	80	6,0	1,7

## PVC-UV

#	d	L	L1	L2	s	kg
1	0110	155	40	75	3,0	0,3
2	0125	150	40	70	3,0	0,3
3	0140	150	40	70	3,0	0,4
4	0160	152	40	72	3,0	0,4
5	0180	170	50	70	3,0	0,5
6	0200	170	50	70	3,0	0,6
7	0225	170	50	70	3,0	0,6
8	0250	170	50	70	3,0	0,8
9	0280	170	50	70	3,0	0,9
10	0315	170	50	70	3,0	1,1
11	0355	175	50	75	4,0	1,4
12	0400	200	60	80	5,0	1,7



---

Technické údaje o produktech nejsou závazné. Konstrukční a rozměrové změny vyhrazeny.  
Přeloženo z originálu výrobce.

Farprosys, s.r.o.  
email: [info@farprosys.com](mailto:info@farprosys.com)  
tel. +420 728 757 770  
[www.atexventilatory.cz](http://www.atexventilatory.cz)