



Reinforced volume control dampers reinforced with console for servomotor

Popis
flanges on both sides

PVC

#	d	L	d	B	k	d1	d2	Anzahl d2	H1	H2	kg
1	0110	220	170	8	150	106	7	4	84	67	1,1
2	0125	215	185	8	165	121	7	8	92	81	1,2
3	0140	215	200	8	175	136	7	8	99	88	1,5
4	0160	215	230	8	200	156	7	8	109	98	1,8
5	0180	235	250	8	220	176	7	8	119	108	1,9
6	0200	170	270	8	240	196	7	8	129	118	2,1
7	0225	235	295	8	265	221	7	8	141	131	2,2
8	0250	174	320	10	290	246	7	12	154	145	3,0
9	0280	245	360	10	325	274	9	12	169	160	3,5
10	0315	240	395	10	350	309	9	12	187	178	4,2
11	0355	245	435	10	400	349	9	12	209	213	4,8
12	0400	270	480	10	445	394	9	16	231	235	5,2

PPs

#	d	L	d	B	k	d1	d2	Anzahl d2	H1	H2	kg
1	0110	215	170	8	150	106	7	4	84	67	0,7
2	0125	210	185	8	165	121	7	8	92	81	0,8
3	0140	210	200	8	175	136	7	8	99	88	0,9
4	0160	210	230	8	200	156	7	8	109	98	1,0
5	0180	230	250	8	220	176	7	8	119	108	1,1
6	0200	169	270	8	240	196	7	8	129	118	1,2
7	0225	230	295	8	265	221	7	8	141	131	1,4
8	0250	173	320	10	290	246	7	12	154	145	1,8
9	0280	240	360	10	325	274	9	12	169	160	2,0
10	0315	235	395	10	350	309	9	12	187	178	2,7
11	0355	240	435	10	400	349	9	12	209	213	3,3
12	0400	265	480	10	445	394	9	16	231	235	3,5

PP

#	d	L	d	B	k	d1	d2	Anzahl d2	H1	H2	kg
1	0110	215	170	8	150	106	7	4	84	67	0,7
2	0125	210	185	8	165	121	7	8	92	81	0,8
3	0140	210	200	8	175	136	7	8	99	88	0,9
4	0160	210	230	8	200	156	7	8	109	98	1,0
5	0180	230	250	8	220	176	7	8	119	108	1,1
6	0200	169	270	8	240	196	7	8	129	118	1,2
7	0225	230	295	8	265	221	7	8	141	131	1,4
8	0250	173	320	10	290	246	7	12	154	145	1,8
9	0280	240	360	10	325	274	9	12	169	160	2,0
10	0315	235	395	10	350	309	9	12	187	178	2,7
11	0355	240	435	10	400	349	9	12	209	213	3,3
12	0400	265	480	10	445	394	9	16	231	235	3,5

PE

#	d	L	d	B	k	d1	d2	Anzahl d2	H1	H2	kg
1	0110	215	170	8	150	106	7	4	84	67	0,7
2	0125	210	185	8	165	121	7	8	92	81	0,8
3	0140	210	200	8	175	136	7	8	99	88	0,9
4	0160	210	230	8	200	156	7	8	109	98	1,0
5	0180	230	250	8	220	176	7	8	119	108	1,1
6	0200	169	270	8	240	196	7	8	129	118	1,2
7	0225	230	295	8	265	221	7	8	141	131	1,4
8	0250	173	320	10	290	246	7	12	154	145	1,8
9	0280	240	360	10	325	274	9	12	169	160	2,0
10	0315	235	395	10	350	309	9	12	187	178	2,7
11	0355	240	435	10	400	349	9	12	209	213	3,3
12	0400	265	480	10	445	394	9	16	231	235	3,5

PPs-el

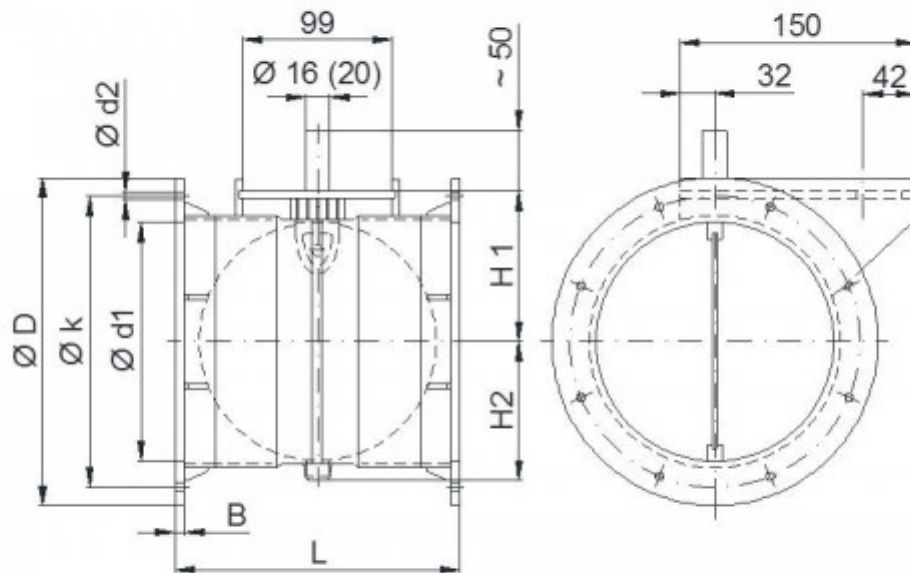
#	d	L	d	B	k	d1	d2	Anzahl d2	H1	H2	kg
1	0110	215	170	8	150	106	7	4	84	67	0,7
2	0125	210	185	8	165	121	7	8	92	81	0,8
3	0140	210	200	8	175	136	7	8	99	88	0,9
4	0160	210	230	8	200	156	7	8	109	98	1,0
5	0180	230	250	8	220	176	7	8	119	108	1,1
6	0200	169	270	8	240	196	7	8	129	118	1,2
7	0225	230	295	8	265	221	7	8	141	131	1,4
8	0250	173	320	10	290	246	7	12	154	145	1,8
9	0280	240	360	10	325	274	9	12	169	160	2,0
10	0315	235	395	10	350	309	9	12	187	178	2,7
11	0355	240	435	10	400	349	9	12	209	213	3,3
12	0400	265	480	10	445	394	9	16	231	235	3,5

PVDF

#	d	L	d	B	k	d1	d2	Anzahl d2	H1	H2	kg
1	0110	215	170	8	150	106	7	4	84	67	0,7
2	0125	210	185	8	165	121	7	8	92	81	0,8
3	0140	210	200	8	175	136	7	8	99	88	0,9
4	0160	210	230	8	200	156	7	8	109	98	1,0
5	0180	230	250	8	220	176	7	8	119	108	1,1
6	0200	169	270	8	240	196	7	8	129	118	1,2
7	0225	230	295	8	265	221	7	8	141	131	1,4
8	0250	173	320	10	290	246	7	12	154	145	1,8
9	0280	240	360	10	325	274	9	12	169	160	2,0
10	0315	235	395	10	350	309	9	12	187	178	2,7
11	0355	240	435	10	400	349	9	12	209	213	3,3
12	0400	265	480	10	445	394	9	16	231	235	3,5

PVC-UV

#	d	L	d	B	k	d1	d2	Anzahl d2	H1	H2	kg
1	0110	220	170	8	150	106	7	4	84	67	1,1
2	0125	215	185	8	165	121	7	8	92	81	1,2
3	0140	215	200	8	175	136	7	8	99	88	1,5
4	0160	215	230	8	200	156	7	8	109	98	1,8
5	0180	235	250	8	220	176	7	8	119	108	1,9
6	0200	170	270	8	240	196	7	8	129	118	2,1
7	0225	235	295	8	265	221	7	8	141	131	2,2
8	0250	174	320	10	290	246	7	12	154	145	3,0
9	0280	245	360	10	325	274	9	12	169	160	3,5
10	0315	240	395	10	350	309	9	12	187	178	4,2
11	0355	245	435	10	400	349	9	12	209	213	4,8
12	0400	270	480	10	445	394	9	16	231	235	5,2



Technické údaje o produktech nejsou závazné. Konstrukční a rozměrové změny vyhrazeny.
Přeloženo z originálu výrobce.

Farprosys, s.r.o.
email: info@farprosys.com
tel. +420 728 757 770
www.atexventilatory.cz