



Volume control dampers standard continuous adjustment (man. operation), socket connection with graduated collar

Popis

Volume control dampers standard continuous adjustment

PVC

#	d	L	L1	L2	H1	H2	s	kg
1	0050m	130	35	60	100	37	3,0	0,4
2	0063m	130	35	60	107	44	3,0	0,4
3	0075m	130	35	60	113	50	3,0	0,4
4	0090m	130	35	60	120	57	3,0	0,4
5	0110m	150	40	70	130	67	3,0	0,4
6	0125m	150	40	70	138	81	3,0	0,5
7	0140m	150	40	70	145	88	3,0	0,5
8	0160m	150	40	70	155	98	3,0	0,6
9	0180m	170	50	70	165	108	3,0	0,7
10	0200m	170	50	70	175	118	3,0	0,8
11	0225m	170	50	70	188	131	3,0	0,9
12	0250m	170	50	70	200	145	3,0	1,0
13	0280m	170	50	70	215	160	3,0	1,3
14	0315m	170	50	70	233	178	3,0	1,7
15	0355m	175	50	75	253	213	4,0	2,1
16	0400m	200	60	80	275	235	4,0	2,6

PPs

#	d	L	L1	L2	H1	H2	s	kg
1	0050m	130	35	60	100	37	3,0	0,2
2	0063m	130	35	60	107	44	3,0	0,2
3	0075m	130	35	60	113	50	3,0	0,2
4	0090m	130	35	60	120	57	3,0	0,2
5	0110m	150	40	70	130	67	3,0	0,3
6	0125m	150	40	70	138	81	3,0	0,3
7	0140m	150	40	70	145	88	3,0	0,4
8	0160m	155	40	75	155	98	4,0	0,4
9	0180m	170	50	70	165	108	4,0	0,5
10	0200m	170	50	70	175	118	4,0	0,6
11	0225m	170	50	70	188	131	4,0	0,6
12	0250m	170	50	70	200	145	4,0	0,8
13	0280m	170	50	70	215	160	4,0	0,9
14	0315m	170	50	70	233	178	4,0	1,1
15	0355m	170	50	70	253	213	4,0	1,5
16	0400m	180	50	80	275	235	4,0	1,9

PP

#	d	L	L1	L2	H1	H2	s	kg
1	0050m	130	35	60	100	37	3,0	0,2
2	0063m	130	35	60	107	44	3,0	0,2
3	0075m	130	35	60	113	50	3,0	0,2
4	0090m	130	35	60	120	57	3,0	0,2
5	0110m	150	40	70	130	67	3,0	0,3
6	0125m	150	40	70	138	81	3,0	0,3
7	0140m	150	40	70	145	88	3,0	0,4
8	0160m	155	40	75	155	98	4,0	0,4
9	0180m	170	50	70	165	108	4,0	0,5
10	0200m	170	50	70	175	118	4,0	0,6
11	0225m	170	50	70	188	131	4,0	0,6
12	0250m	170	50	70	200	145	4,0	0,8
13	0280m	170	50	70	215	160	4,0	0,9
14	0315m	170	50	70	233	178	4,0	1,1
15	0355m	170	50	70	253	213	4,0	1,5
16	0400m	180	50	80	275	235	4,0	1,9

PE

#	d	L	L1	L2	H1	H2	s	kg
1	0050m	130	35	60	100	37	3,0	0,2
2	0063m	130	35	60	107	44	3,0	0,2
3	0075m	130	35	60	113	50	3,0	0,2
4	0090m	130	35	60	120	57	3,0	0,2
5	0110m	150	40	70	130	67	3,0	0,3
6	0125m	150	40	70	138	81	3,0	0,3
7	0140m	150	40	70	145	88	3,0	0,4
8	0160m	155	40	75	155	98	4,0	0,4
9	0180m	170	50	70	165	108	4,0	0,5
10	0200m	170	50	70	175	118	4,0	0,6
11	0225m	170	50	70	188	131	4,0	0,6
12	0250m	170	50	70	200	145	4,0	0,8
13	0280m	170	50	70	215	160	4,0	0,9
14	0315m	170	50	70	233	178	4,0	1,1
15	0355m	170	50	70	253	213	4,0	1,5
16	0400m	180	50	80	275	235	4,0	1,9

PPs-el

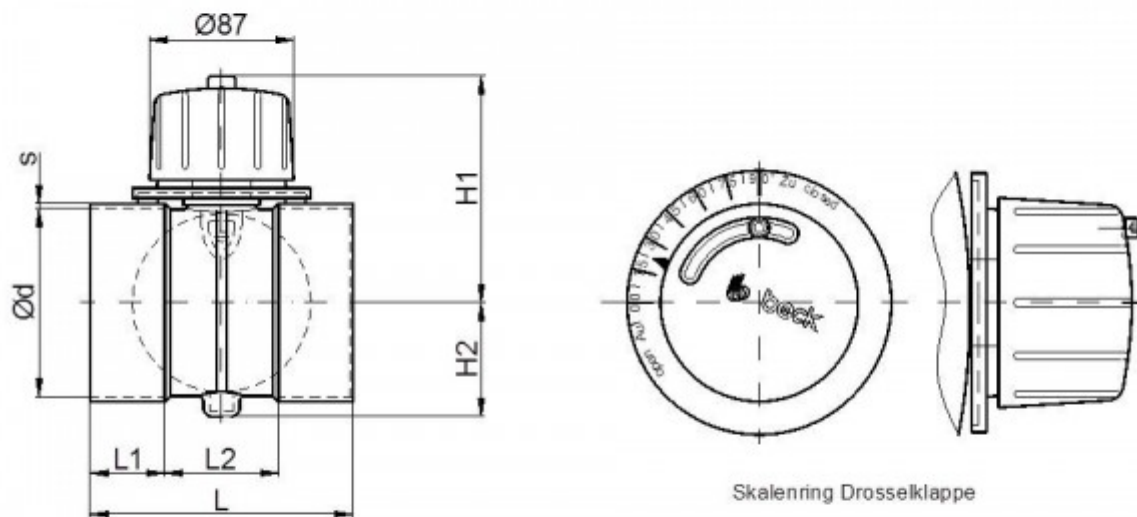
#	d	L	L1	L2	H1	H2	s	kg
1	0050m	130	35	60	100	37	3,0	0,2
2	0063m	130	35	60	107	44	3,0	0,2
3	0075m	130	35	60	113	50	3,0	0,2
4	0090m	130	35	60	120	57	3,0	0,2
5	0110m	150	40	70	130	67	3,0	0,3
6	0125m	150	40	70	138	81	3,0	0,3
7	0140m	150	40	70	145	88	3,0	0,4
8	0160m	155	40	75	155	98	4,0	0,4
9	0180m	170	50	70	165	108	4,0	0,5
10	0200m	170	50	70	175	118	4,0	0,6
11	0225m	170	50	70	188	131	4,0	0,6
12	0250m	170	50	70	200	145	4,0	0,8
13	0280m	170	50	70	215	160	4,0	0,9
14	0315m	170	50	70	233	178	4,0	1,1
15	0355m	170	50	70	253	213	4,0	1,5
16	0400m	180	50	80	275	235	4,0	1,9

PVDF

#	d	L	L1	L2	H1	H2	s	kg
1	0050m	130	35	60	100	37	3,0	0,2
2	0063m	130	35	60	107	44	3,0	0,2
3	0075m	130	35	60	113	50	3,0	0,2
4	0090m	130	35	60	120	57	3,0	0,2
5	0110m	150	40	70	130	67	3,0	0,3
6	0125m	150	40	70	138	81	3,0	0,3
7	0140m	150	40	70	145	88	3,0	0,4
8	0160m	155	40	75	155	98	4,0	0,4
9	0180m	170	50	70	165	108	4,0	0,5
10	0200m	170	50	70	175	118	4,0	0,6
11	0225m	170	50	70	188	131	4,0	0,6
12	0250m	170	50	70	200	145	4,0	0,8
13	0280m	170	50	70	215	160	4,0	0,9
14	0315m	170	50	70	233	178	4,0	1,1
15	0355m	170	50	70	253	213	4,0	1,5
16	0400m	180	50	80	275	235	4,0	1,9

PVC-UV

#	d	L	L1	L2	H1	H2	s	kg
1	0050m	130	35	60	100	37	3,0	0,4
2	0063m	130	35	60	107	44	3,0	0,4
3	0075m	130	35	60	113	50	3,0	0,4
4	0090m	130	35	60	120	57	3,0	0,4
5	0110m	150	40	70	130	67	3,0	0,4
6	0125m	150	40	70	138	81	3,0	0,5
7	0140m	150	40	70	145	88	3,0	0,5
8	0160m	150	40	70	155	98	3,0	0,6
9	0180m	170	50	70	165	108	3,0	0,7
10	0200m	170	50	70	175	118	3,0	0,8
11	0225m	170	50	70	188	131	3,0	0,9
12	0250m	170	50	70	200	145	3,0	1,0
13	0280m	170	50	70	215	160	3,0	1,3
14	0315m	170	50	70	233	178	3,0	1,7
15	0355m	175	50	75	253	213	4,0	2,1
16	0400m	200	60	80	275	235	4,0	2,6



Technické údaje o produktech nejsou závazné. Konstrukční a rozměrové změny vyhrazeny.
Přeloženo z originálu výrobce.

Farprosys, s.r.o.
email: info@farprosys.com
tel. +420 728 757 770
www.atexventilatory.cz