



Volume control dampers standard in increments (man. operation), socket connection

Popis

adjustable in 15° increments, manual operation, socket connection

PVC

#	d	L	L1	L2	H1	H2	s	kg
1	0050	130	35	60	88	37	3,0	0,2
2	0063	130	35	60	95	45	3,0	0,2
3	0075	130	35	60	100	50	3,0	0,3
4	0090	130	35	60	108	57	3,5	0,3
5	0110	150	40	70	118	67	3,5	0,4
6	0125	150	40	70	126	81	3,5	0,5
7	0140	150	40	70	133	88	3,5	0,5
8	0160	150	40	70	143	98	3,5	0,6
9	0180	170	50	70	153	108	3,5	0,7
10	0200	170	50	70	163	118	3,5	0,8
11	0225	170	50	70	176	131	3,5	0,9
12	0250	170	50	70	188	145	3,5	1,0
13	0280	170	50	70	203	160	3,5	1,3
14	0315	175	50	75	221	178	3,5	1,7

PPs

#	d	L	L1	L2	H1	H2	s	kg
1	0050	130	35	60	88	37	3,0	0,2
2	0063	130	35	60	95	44	3,0	0,2
3	0075	130	35	60	100	50	3,0	0,2
4	0090	130	35	60	108	57	3,0	0,2
5	0110	150	40	70	118	67	3,0	0,3
6	0125	150	40	70	126	81	3,0	0,3
7	0140	150	40	70	133	88	3,0	0,4
8	0160	150	40	70	143	98	4,0	0,4
9	0180	170	50	70	153	108	4,0	0,5
10	0200	170	50	70	163	118	4,0	0,6
11	0225	170	50	70	176	131	4,0	0,6
12	0250	170	50	70	188	145	4,0	0,8
13	0280	170	50	70	203	160	4,0	0,9
14	0315	175	50	75	221	178	4,0	1,1

PP

#	d	L	L1	L2	H1	H2	s	kg
1	0050	130	35	60	88	37	3,0	0,2
2	0063	130	35	60	95	44	3,0	0,2
3	0075	130	35	60	100	50	3,0	0,2
4	0090	130	35	60	108	57	3,0	0,2
5	0110	150	40	70	118	67	3,0	0,3
6	0125	150	40	70	126	81	3,0	0,3
7	0140	150	40	70	133	88	3,0	0,4
8	0160	150	40	70	143	98	4,0	0,4
9	0180	170	50	70	153	108	4,0	0,5
10	0200	170	50	70	163	118	4,0	0,6
11	0225	170	50	70	176	131	4,0	0,6
12	0250	170	50	70	188	145	4,0	0,8
13	0280	170	50	70	203	160	4,0	0,9
14	0315	175	50	75	221	178	4,0	1,1

PE

#	d	L	L1	L2	H1	H2	s	kg
1	0050	130	35	60	88	37	3,0	0,2
2	0063	130	35	60	95	44	3,0	0,2
3	0075	130	35	60	100	50	3,0	0,2
4	0090	130	35	60	108	57	3,0	0,2
5	0110	150	40	70	118	67	3,0	0,3
6	0125	150	40	70	126	81	3,0	0,3
7	0140	150	40	70	133	88	3,0	0,4
8	0160	150	40	70	143	98	4,0	0,4
9	0180	170	50	70	153	108	4,0	0,5
10	0200	170	50	70	163	118	4,0	0,6
11	0225	170	50	70	176	131	4,0	0,6
12	0250	170	50	70	188	145	4,0	0,8
13	0280	170	50	70	203	160	4,0	0,9
14	0315	175	50	75	221	178	4,0	1,1

PPs-el

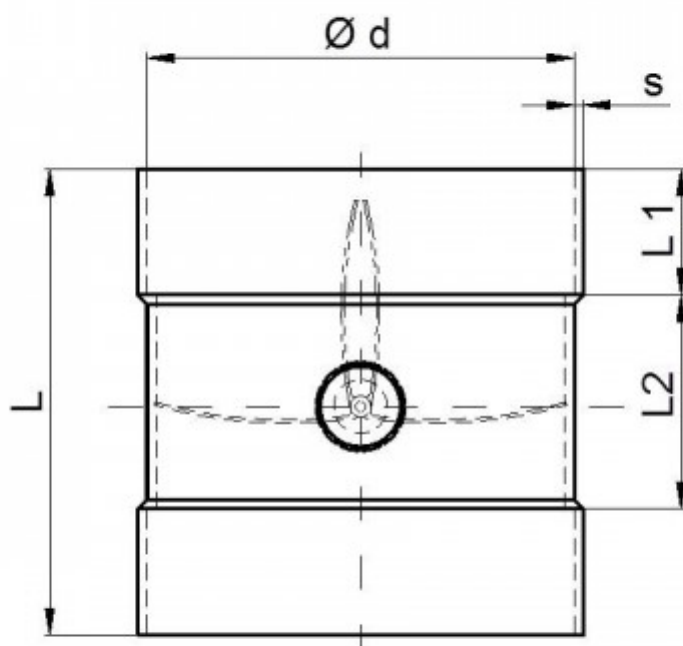
#	d	L	L1	L2	H1	H2	s	kg
1	0050	130	35	60	88	37	3,0	0,2
2	0063	130	35	60	95	44	3,0	0,2
3	0075	130	35	60	100	50	3,0	0,2
4	0090	130	35	60	108	57	3,0	0,2
5	0110	150	40	70	118	67	3,0	0,3
6	0125	150	40	70	126	81	3,0	0,3
7	0140	150	40	70	133	88	3,0	0,4
8	0160	150	40	70	143	98	4,0	0,4
9	0180	170	50	70	153	108	4,0	0,5
10	0200	170	50	70	163	118	4,0	0,6
11	0225	170	50	70	176	131	4,0	0,6
12	0250	170	50	70	188	145	4,0	0,8
13	0280	170	50	70	203	160	4,0	0,9
14	0315	175	50	75	221	178	4,0	1,1

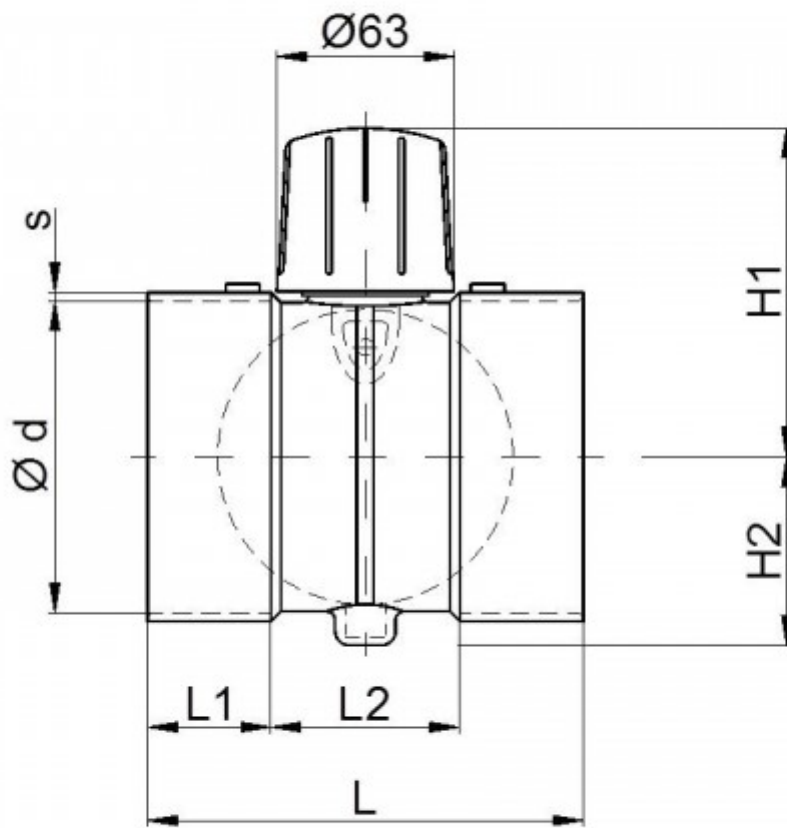
PVDF

#	d	L	L1	L2	H1	H2	s	kg
1	0050	130	35	60	88	37	3,0	0,2
2	0063	130	35	60	95	44	3,0	0,2
3	0075	130	35	60	100	50	3,0	0,2
4	0090	130	35	60	108	57	3,0	0,2
5	0110	150	40	70	118	67	3,0	0,3
6	0125	150	40	70	126	81	3,0	0,3
7	0140	150	40	70	133	88	3,0	0,4
8	0160	150	40	70	143	98	4,0	0,4
9	0180	170	50	70	153	108	4,0	0,5
10	0200	170	50	70	163	118	4,0	0,6
11	0225	170	50	70	176	131	4,0	0,6
12	0250	170	50	70	188	145	4,0	0,8
13	0280	170	50	70	203	160	4,0	0,9
14	0315	175	50	75	221	178	4,0	1,1

PVC-UV

#	d	L	L1	L2	H1	H2	s	kg
1	0050	130	35	60	88	37	3,0	0,2
2	0063	130	35	60	95	45	3,0	0,2
3	0075	130	35	60	100	50	3,0	0,3
4	0090	130	35	60	108	57	3,5	0,3
5	0110	150	40	70	118	67	3,5	0,4
6	0125	150	40	70	126	81	3,5	0,5
7	0140	150	40	70	133	88	3,5	0,5
8	0160	150	40	70	143	98	3,5	0,6
9	0180	170	50	70	153	108	3,5	0,7
10	0200	170	50	70	163	118	3,5	0,8
11	0225	170	50	70	176	131	3,5	0,9
12	0250	170	50	70	188	145	3,5	1,0
13	0280	170	50	70	203	160	3,5	1,3
14	0315	175	50	75	221	178	3,5	1,7





Technické údaje o produktech nejsou závazné. Konstrukční a rozměrové změny vyhrazeny.
Přeloženo z originálu výrobce.

Farprosys, s.r.o.
email: info@farprosys.com
tel. +420 728 757 770
www.atexventilatory.cz