

**PVDF kulový ventil, 2-cestný, s regulační stupnicí, uzamykatelný, sendvičová konstrukce, s DIN\* přírubami**

**Popis**

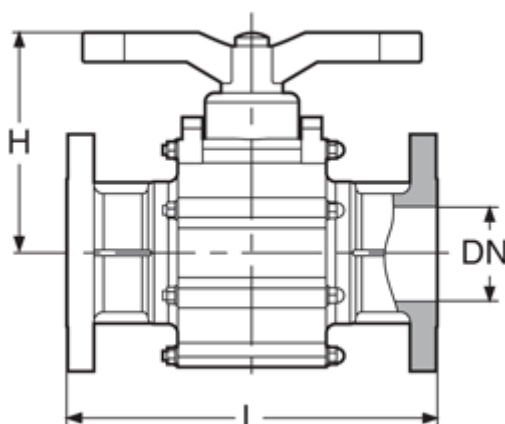
\* DIN = EN1092-1 PN10/16 ANSI = ASME B16.5 třída 150

## EPDM

#	d (mm)	DN (mm)	DN (inch)	L (mm)	H (mm)	PN
1	90	80	3"	310	188	10
2	110	100	4"	350	188	10

## FPM

#	d (mm)	DN (mm)	DN (inch)	L (mm)	H (mm)	PN
1	90	80	3"	310	188	10
2	110	100	4"	350	188	10



---

Technické údaje o produktech nejsou závazné. Konstrukční a rozměrové změny vyhrazeny.  
Přeloženo z originálu výrobce.

Farprosys, s.r.o.  
email: [info@farprosys.com](mailto:info@farprosys.com)  
tel. +420 728 757 770  
[www.atexventilatory.cz](http://www.atexventilatory.cz)