

PVDF kulový ventil, 2-cestný, uzamykatelný, sendvičová konstrukce, s DIN* přírubami

Popis

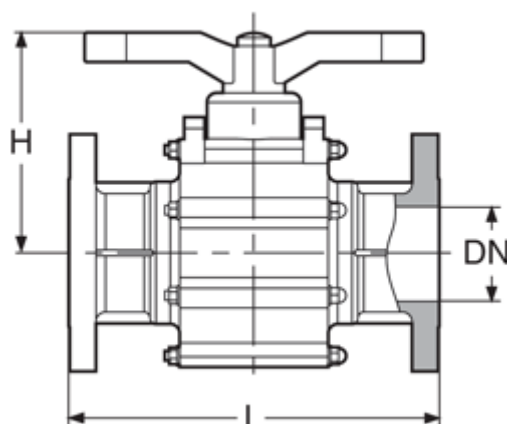
* DIN = EN1092-1 PN10/16 ANSI = ASME B16.5 třída 150

EPDM

| # | d (mm) | DN (mm) | DN (inch) | L (mm) | H (mm) | PN |
|---|-----------|------------|--------------|-----------|-----------|----|
| 1 | 90 | 80 | 3" | 310 | 188 | 10 |
| 2 | 110 | 100 | 4" | 350 | 188 | 10 |

FPM

| # | d (mm) | DN (mm) | DN (inch) | L (mm) | H (mm) | PN |
|---|-----------|------------|--------------|-----------|-----------|----|
| 1 | 90 | 80 | 3" | 310 | 188 | 10 |
| 2 | 110 | 100 | 4" | 350 | 188 | 10 |



Technické údaje o produktech nejsou závazné. Konstrukční a rozměrové změny vyhrazeny.
Přeloženo z originálu výrobce.

Farprosys, s.r.o.
email: info@farprosys.com
tel. +420 728 757 770
www.atexventilatory.cz