



## PVDF kulový ventil, 2-cestný, se šroubením, PVDF metrický polyfúzní

### Popis

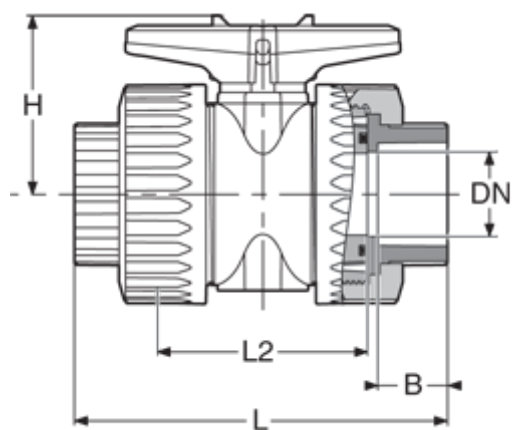
Další koncové přípojky: viz část "Tvarovky".  
DN15 až DN50 : standardní zamykání

### EPDM

| # | d<br>(mm) | DN<br>(mm) | DN<br>(inch) | L<br>(mm) | L2<br>(mm) | H<br>(mm) | B<br>(mm) | PN |
|---|-----------|------------|--------------|-----------|------------|-----------|-----------|----|
| 1 | 20        | 15         | 1/2"         | 113       | 64         | 52        | 15        | 10 |
| 2 | 25        | 20         | 3/4"         | 123       | 69         | 62        | 16        | 10 |
| 3 | 32        | 25         | 1"           | 141       | 76.5       | 69        | 18        | 10 |
| 4 | 40        | 32         | 1"1/4        | 177       | 93         | 85        | 20        | 10 |
| 5 | 50        | 40         | 1"1/2        | 177       | 93         | 85        | 23        | 10 |
| 6 | 63        | 50         | 2"           | 198       | 114        | 98        | 27        | 10 |
| 7 | 75        | 65         | 2"1/2        | 227       | 116.5      | 142       | 31        | 7  |
| 8 | 90        | 80         | 3"           | 273       | 149        | 165       | 35        | 7  |
| 9 | 110       | 100        | 4"           | 320       | 175        | 170       | 44        | 7  |

### FPM

| # | d<br>(mm) | DN<br>(mm) | DN<br>(inch) | L<br>(mm) | L2<br>(mm) | H<br>(mm) | B<br>(mm) | PN |
|---|-----------|------------|--------------|-----------|------------|-----------|-----------|----|
| 1 | 20        | 15         | 1/2"         | 113       | 64         | 52        | 15        | 10 |
| 2 | 25        | 20         | 3/4"         | 123       | 69         | 62        | 16        | 10 |
| 3 | 32        | 25         | 1"           | 141       | 76.5       | 69        | 18        | 10 |
| 4 | 40        | 32         | 1"1/4        | 177       | 93         | 85        | 20        | 10 |
| 5 | 50        | 40         | 1"1/2        | 177       | 93         | 85        | 23        | 10 |
| 6 | 63        | 50         | 2"           | 198       | 114        | 98        | 27        | 10 |
| 7 | 75        | 65         | 2"1/2        | 227       | 116.5      | 142       | 31        | 7  |
| 8 | 90        | 80         | 3"           | 273       | 149        | 165       | 35        | 7  |
| 9 | 110       | 100        | 4"           | 320       | 175        | 170       | 44        | 7  |



---

Technické údaje o produktech nejsou závazné. Konstrukční a rozměrové změny vyhrazeny.  
Přeloženo z originálu výrobce.

Farprosys, s.r.o.  
email: [info@farprosys.com](mailto:info@farprosys.com)  
tel. +420 728 757 770  
[www.atexventilatory.cz](http://www.atexventilatory.cz)