

PVDF kulový ventil, 2-cestný, se šroubením, PVDF BSP závitové vložné díly



Popis

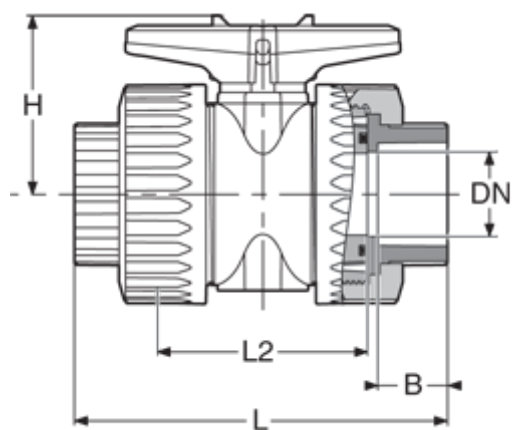
Další koncové přípojky: viz část "Tvarovky".
DN15 až DN50 : standardní zamykání

EPDM

#	d (mm)	DN (mm)	DN (inch)	L (mm)	L2 (mm)	H (mm)	B (mm)	PN
1	20	15	1/2"	113	64	52	15	10
2	25	20	3/4"	123	69	62	16	10
3	32	25	1"	141	76.5	69	18	10
4	40	32	1"1/4	177	93	85	20	10
5	50	40	1"1/2	177	93	85	23	10
6	63	50	2"	198	114	98	27	10
7	75	65	2"1/2	227	116.5	142	31	7
8	90	80	3"	273	149	165	35	7
9	110	100	4"	320	175	170	44	7

FPM

#	d (mm)	DN (mm)	DN (inch)	L (mm)	L2 (mm)	H (mm)	B (mm)	PN
1	20	15	1/2"	113	64	52	15	10
2	25	20	3/4"	123	69	62	16	10
3	32	25	1"	141	76.5	69	18	10
4	40	32	1"1/4	177	93	85	20	10
5	50	40	1"1/2	177	93	85	23	10
6	63	50	2"	198	114	98	27	10
7	75	65	2"1/2	227	116.5	142	31	7
8	90	80	3"	273	149	165	35	7
9	110	100	4"	320	175	170	44	7



Technické údaje o produktech nejsou závazné. Konstrukční a rozměrové změny vyhrazeny.
Přeloženo z originálu výrobce.

Farprosys, s.r.o.
email: info@farprosys.com
tel. +420 728 757 770
www.atexventilatory.cz