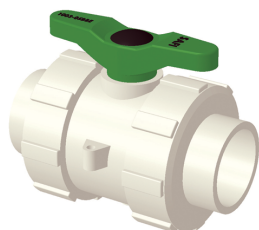
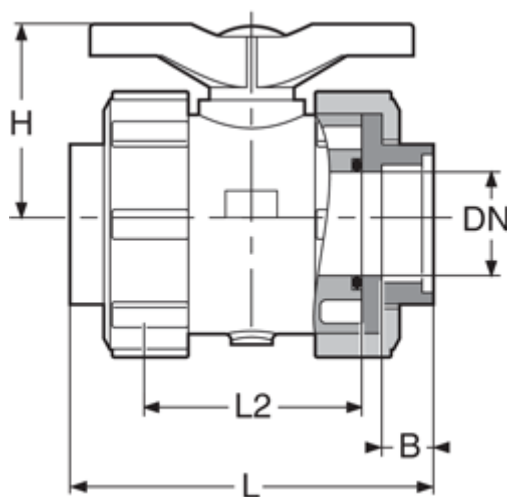


**PVDF kulový ventil, 2-cestný, se šroubením, BSP threaded
PVDF sockets**



FPM

#	d (mm)	DN (mm)	DN (inch)	L (mm)	H (mm)	B (mm)	PN
1	20	15	1/2"	134	75	18	10
2	25	20	3/4"	140	75	21	10
3	32	25	1"	137	78	22	10
4	40	32	1"1/4	147	83	24	10
5	50	40	1"1/2	161	89	24	10
6	63	50	2"	171	95	24	10



Technické údaje o produktech nejsou závazné. Konstrukční a rozměrové změny vyhrazeny.
Přeloženo z originálu výrobce.

Farprosys, s.r.o.
email: info@farprosys.com
tel. +420 728 757 770
www.atexventilatory.cz