



## Reducers symmetrical from 63/50 to 200/110

### Popis

plug-in system with injected lip-seal

### PVC

#	d1 - d2	L	L1	L2	L3	s	kg
1	0063-0050	70	25	25	20	3,0	0,1
2	0075-0050	105	35	25	45	3,0	0,1
3	0075-0063	95	35	25	35	3,0	0,1
4	0090-0050	135	35	25	75	3,0	0,1
5	0090-0063	130	35	25	70	3,0	0,1
6	0090-0075	110	35	35	40	3,0	0,1
7	0110-0050	175	40	35	100	3,0	0,2
8	0110-0063	165	40	25	100	3,0	0,2
9	0110-0075	170	40	35	95	3,0	0,2
10	0110-0090	140	40	35	65	3,0	0,2
11	0125-0050	205	40	25	140	3,0	0,3
12	0125-0063	205	40	25	140	3,0	0,2
13	0125-0075	195	40	35	120	3,0	0,2
14	0125-0090	165	40	35	90	3,0	0,2
15	0125-0110	120	40	40	40	3,0	0,2
16	0160-0050	275	40	25	210	3,0	0,3
17	0160-0063	260	40	25	195	3,0	0,3
18	0160-0075	250	40	35	175	3,0	0,3
19	0160-0090	220	40	35	145	3,0	0,3
20	0160-0110	195	40	40	115	3,0	0,3
21	0160-0125	145	40	40	65	3,0	0,3
22	0200-0050	340	40	25	275	3,0	0,3
23	0200-0075	330	40	35	255	3,0	0,3
24	0200-0063	340	40	25	275	3,0	0,3
25	0200-0090	300	40	35	225	3,0	0,4
26	0200-0110	290	40	40	210	3,0	0,4

## PPs

#	d1 - d2	L	L1	L2	L3	s	kg
1	0063-0050	70	25	25	20	3,0	0,1
2	0075-0050	105	35	25	45	3,0	0,1
3	0075-0063	95	35	25	35	3,0	0,1
4	0090-0050	135	35	25	75	3,0	0,1
5	0090-0063	130	35	25	70	3,0	0,1
6	0090-0075	110	35	35	40	3,0	0,1
7	0110-0050	175	40	35	100	3,0	0,2
8	0110-0063	165	40	25	100	3,0	0,2
9	0110-0075	170	40	35	95	3,0	0,2
10	0110-0090	140	40	35	65	3,0	0,2
11	0125-0050	205	40	25	140	3,0	0,3
12	0125-0063	205	40	25	140	3,0	0,2
13	0125-0075	195	40	35	120	3,0	0,2
14	0125-0090	165	40	35	90	3,0	0,2
15	0125-0110	120	40	40	40	3,0	0,2
16	0160-0050	275	40	25	210	3,0	0,3
17	0160-0063	260	40	25	195	3,0	0,3
18	0160-0075	250	40	35	175	3,0	0,3
19	0160-0090	220	40	35	145	3,0	0,3
20	0160-0110	195	40	40	115	3,0	0,3
21	0160-0125	145	40	40	65	3,0	0,3
22	0200-0050	340	40	25	275	3,0	0,3
23	0200-0075	330	40	35	255	3,0	0,3
24	0200-0063	340	40	25	275	3,0	0,3
25	0200-0090	300	40	35	225	3,0	0,4
26	0200-0110	290	40	40	210	3,0	0,4

## PP

#	d1 - d2	L	L1	L2	L3	s	kg
1	0063-0050	70	25	25	20	3,0	0,1
2	0075-0050	105	35	25	45	3,0	0,1
3	0075-0063	95	35	25	35	3,0	0,1
4	0090-0050	135	35	25	75	3,0	0,1
5	0090-0063	130	35	25	70	3,0	0,1
6	0090-0075	110	35	35	40	3,0	0,1
7	0110-0050	175	40	35	100	3,0	0,2
8	0110-0063	165	40	25	100	3,0	0,2
9	0110-0075	170	40	35	95	3,0	0,2
10	0110-0090	140	40	35	65	3,0	0,2
11	0125-0050	205	40	25	140	3,0	0,3
12	0125-0063	205	40	25	140	3,0	0,2
13	0125-0075	195	40	35	120	3,0	0,2
14	0125-0090	165	40	35	90	3,0	0,2
15	0125-0110	120	40	40	40	3,0	0,2
16	0160-0050	275	40	25	210	3,0	0,3
17	0160-0063	260	40	25	195	3,0	0,3
18	0160-0075	250	40	35	175	3,0	0,3
19	0160-0090	220	40	35	145	3,0	0,3
20	0160-0110	195	40	40	115	3,0	0,3
21	0160-0125	145	40	40	65	3,0	0,3
22	0200-0050	340	40	25	275	3,0	0,3
23	0200-0075	330	40	35	255	3,0	0,3
24	0200-0063	340	40	25	275	3,0	0,3
25	0200-0090	300	40	35	225	3,0	0,4
26	0200-0110	290	40	40	210	3,0	0,4

## PE

#	d1 - d2	L	L1	L2	L3	s	kg
1	0063-0050	70	25	25	20	3,0	0,1
2	0075-0050	105	35	25	45	3,0	0,1
3	0075-0063	95	35	25	35	3,0	0,1
4	0090-0050	135	35	25	75	3,0	0,1
5	0090-0063	130	35	25	70	3,0	0,1
6	0090-0075	110	35	35	40	3,0	0,1
7	0110-0050	175	40	35	100	3,0	0,2
8	0110-0063	165	40	25	100	3,0	0,2
9	0110-0075	170	40	35	95	3,0	0,2
10	0110-0090	140	40	35	65	3,0	0,2
11	0125-0050	205	40	25	140	3,0	0,3
12	0125-0063	205	40	25	140	3,0	0,2
13	0125-0075	195	40	35	120	3,0	0,2
14	0125-0090	165	40	35	90	3,0	0,2
15	0125-0110	120	40	40	40	3,0	0,2
16	0160-0050	275	40	25	210	3,0	0,3
17	0160-0063	260	40	25	195	3,0	0,3
18	0160-0075	250	40	35	175	3,0	0,3
19	0160-0090	220	40	35	145	3,0	0,3
20	0160-0110	195	40	40	115	3,0	0,3
21	0160-0125	145	40	40	65	3,0	0,3
22	0200-0050	340	40	25	275	3,0	0,3
23	0200-0075	330	40	35	255	3,0	0,3
24	0200-0063	340	40	25	275	3,0	0,3
25	0200-0090	300	40	35	225	3,0	0,4
26	0200-0110	290	40	40	210	3,0	0,4

## PPs-el

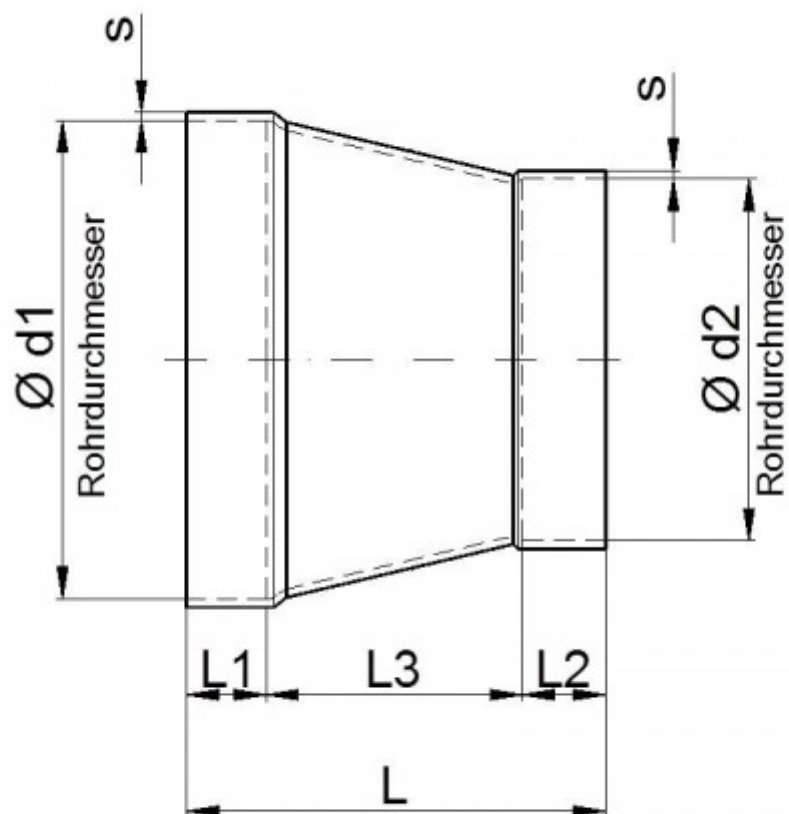
#	d1 - d2	L	L1	L2	L3	s	kg
1	0063-0050	70	25	25	20	3,0	0,1
2	0075-0050	105	35	25	45	3,0	0,1
3	0075-0063	95	35	25	35	3,0	0,1
4	0090-0050	135	35	25	75	3,0	0,1
5	0090-0063	130	35	25	70	3,0	0,1
6	0090-0075	110	35	35	40	3,0	0,1
7	0110-0050	175	40	35	100	3,0	0,2
8	0110-0063	165	40	25	100	3,0	0,2
9	0110-0075	170	40	35	95	3,0	0,2
10	0110-0090	140	40	35	65	3,0	0,2
11	0125-0050	205	40	25	140	3,0	0,3
12	0125-0063	205	40	25	140	3,0	0,2
13	0125-0075	195	40	35	120	3,0	0,2
14	0125-0090	165	40	35	90	3,0	0,2
15	0125-0110	120	40	40	40	3,0	0,2
16	0160-0050	275	40	25	210	3,0	0,3
17	0160-0063	260	40	25	195	3,0	0,3
18	0160-0075	250	40	35	175	3,0	0,3
19	0160-0090	220	40	35	145	3,0	0,3
20	0160-0110	195	40	40	115	3,0	0,3
21	0160-0125	145	40	40	65	3,0	0,3
22	0200-0050	340	40	25	275	3,0	0,3
23	0200-0075	330	40	35	255	3,0	0,3
24	0200-0063	340	40	25	275	3,0	0,3
25	0200-0090	300	40	35	225	3,0	0,4
26	0200-0110	290	40	40	210	3,0	0,4

## PVDF

#	d1 - d2	L	L1	L2	L3	s	kg
1	0063-0050	70	25	25	20	3,0	0,1
2	0075-0050	105	35	25	45	3,0	0,1
3	0075-0063	95	35	25	35	3,0	0,1
4	0090-0050	135	35	25	75	3,0	0,1
5	0090-0063	130	35	25	70	3,0	0,1
6	0090-0075	110	35	35	40	3,0	0,1
7	0110-0050	175	40	35	100	3,0	0,2
8	0110-0063	165	40	25	100	3,0	0,2
9	0110-0075	170	40	35	95	3,0	0,2
10	0110-0090	140	40	35	65	3,0	0,2
11	0125-0050	205	40	25	140	3,0	0,3
12	0125-0063	205	40	25	140	3,0	0,2
13	0125-0075	195	40	35	120	3,0	0,2
14	0125-0090	165	40	35	90	3,0	0,2
15	0125-0110	120	40	40	40	3,0	0,2
16	0160-0050	275	40	25	210	3,0	0,3
17	0160-0063	260	40	25	195	3,0	0,3
18	0160-0075	250	40	35	175	3,0	0,3
19	0160-0090	220	40	35	145	3,0	0,3
20	0160-0110	195	40	40	115	3,0	0,3
21	0160-0125	145	40	40	65	3,0	0,3
22	0200-0050	340	40	25	275	3,0	0,3
23	0200-0075	330	40	35	255	3,0	0,3
24	0200-0063	340	40	25	275	3,0	0,3
25	0200-0090	300	40	35	225	3,0	0,4
26	0200-0110	290	40	40	210	3,0	0,4

## PVC-UV

#	d1 - d2	L	L1	L2	L3	s	kg
1	0063-0050	70	25	25	20	3,0	0,1
2	0075-0050	105	35	25	45	3,0	0,1
3	0075-0063	95	35	25	35	3,0	0,1
4	0090-0050	135	35	25	75	3,0	0,1
5	0090-0063	130	35	25	70	3,0	0,1
6	0090-0075	110	35	35	40	3,0	0,1
7	0110-0050	175	40	35	100	3,0	0,2
8	0110-0063	165	40	25	100	3,0	0,2
9	0110-0075	170	40	35	95	3,0	0,2
10	0110-0090	140	40	35	65	3,0	0,2
11	0125-0050	205	40	25	140	3,0	0,3
12	0125-0063	205	40	25	140	3,0	0,2
13	0125-0075	195	40	35	120	3,0	0,2
14	0125-0090	165	40	35	90	3,0	0,2
15	0125-0110	120	40	40	40	3,0	0,2
16	0160-0050	275	40	25	210	3,0	0,3
17	0160-0063	260	40	25	195	3,0	0,3
18	0160-0075	250	40	35	175	3,0	0,3
19	0160-0090	220	40	35	145	3,0	0,3
20	0160-0110	195	40	40	115	3,0	0,3
21	0160-0125	145	40	40	65	3,0	0,3
22	0200-0050	340	40	25	275	3,0	0,3
23	0200-0075	330	40	35	255	3,0	0,3
24	0200-0063	340	40	25	275	3,0	0,3
25	0200-0090	300	40	35	225	3,0	0,4
26	0200-0110	290	40	40	210	3,0	0,4



---

Technické údaje o produktech nejsou závazné. Konstrukční a rozměrové změny vyhrazeny.  
Přeloženo z originálu výrobce.

Farprosys, s.r.o.  
email: [info@farprosys.com](mailto:info@farprosys.com)  
tel. +420 728 757 770  
[www.atexventilatory.cz](http://www.atexventilatory.cz)