



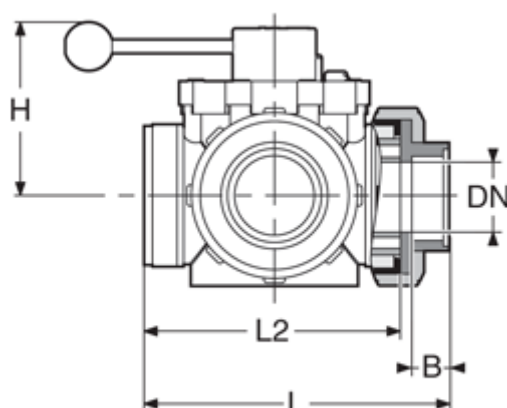
**PPGF kulový ventil, 3-cestný horizontální, s šroubeními, BSP
závitové PPGF vložné díly**

EPDM

| # | d (mm) | DN (mm) | DN (inch) | L (mm) | H (mm) | B (mm) | PN |
|---|-----------|------------|--------------|-----------|-----------|-----------|----|
| 1 | 63 | 50 | 2" | 217 | 140 | 24.5 | 10 |
| 2 | 63 | 50 | 2" | 217 | 140 | 24.5 | 10 |

FPM

| # | d (mm) | DN (mm) | DN (inch) | L (mm) | H (mm) | B (mm) | PN |
|---|-----------|------------|--------------|-----------|-----------|-----------|----|
| 1 | 63 | 50 | 2" | 217 | 140 | 24.5 | 10 |
| 2 | 63 | 50 | 2" | 217 | 140 | 24.5 | 10 |



Technické údaje o produktech nejsou závazné. Konstrukční a rozměrové změny vyhrazeny.
Přeloženo z originálu výrobce.

Farprosys, s.r.o.
email: info@farprosys.com
tel. +420 728 757 770
www.atexventilatory.cz