

PPGF kulový ventil, 2-cestný, sendvičová konstrukce, PP-H metrický polyfúzní

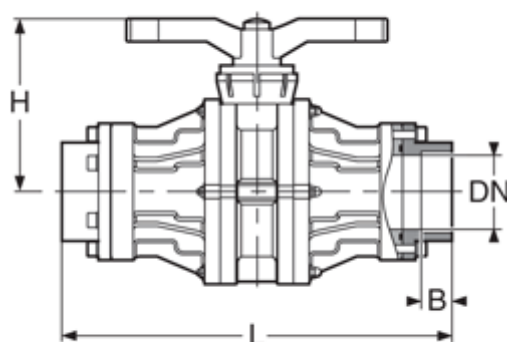


EPDM

#	d (mm)	DN (mm)	DN (inch)	L (mm)	H (mm)	B (mm)	PN
1	90	80	3"	430	180	50	10

FPM

#	d (mm)	DN (mm)	DN (inch)	L (mm)	H (mm)	B (mm)	PN
1	90	80	3"	430	180	50	10



Technické údaje o produktech nejsou závazné. Konstrukční a rozměrové změny vyhrazeny.
Přeloženo z originálu výrobce.

Farprosys, s.r.o.
email: info@farprosys.com
tel. +420 728 757 770
www.atexventilatory.cz