

## Y-pipes 90° (socket connection)



### Popis

socket connection

## PVC

#	d	L	L1	L2	H	s	kg
1	0050	170	25	120	60	3,0	0,2
2	0063	200	25	150	75	3,0	0,2
3	0075	230	35	160	80	3,0	0,3
4	0090	260	35	190	95	3,0	0,5
5	0110	320	40	240	120	3,0	0,8
6	0125	350	40	270	135	3,0	1,2
7	0140	380	40	300	150	3,0	1,2
8	0160	420	40	340	170	3,0	1,3
9	0180	480	50	380	190	3,0	1,6
10	0200	520	50	420	210	3,0	1,7
11	0225	570	50	470	235	3,5	2,8
12	0250	620	50	520	260	3,5	3,3
13	0280	680	50	580	290	3,5	6,1
14	0315	750	50	650	325	3,5	6,2
15	0355	830	50	730	365	3,5	7,7
16	0400	920	50	820	410	3,5	11,9
17	0450	1050	55	940	470	3,5	9,7
18	0500	1150	55	1040	520	4,0	14,8
19	0600	1360	65	1230	615	5,0	21,1

## PPs

#	d	L	L1	L2	H	s	kg
1	0050	170	30	110	55	3,0	0,1
2	0063	200	30	140	70	3,0	0,1
3	0075	230	35	160	80	3,0	0,2
4	0090	260	35	190	95	3,0	0,3
5	0110	320	40	240	120	3,0	0,5
6	0125	350	40	270	135	3,0	0,5
7	0140	380	40	300	150	3,0	0,7
8	0160	420	40	340	170	3,0	0,7
9	0180	480	50	380	190	3,0	0,9
10	0200	520	50	420	210	3,0	1,1
11	0225	570	50	470	235	3,5	1,8
12	0250	620	50	520	260	4,0	1,9
13	0280	680	50	580	290	4,0	2,7
14	0315	750	50	650	325	5,0	4,2
15	0355	830	50	730	365	5,0	5,1
16	0400	920	50	820	410	6,0	8,0
17	0450	1030	50	930	465	6,0	12,0
18	0500	1140	50	1040	520	6,0	15,0
19	0600	-	-	-	-	-	-

## PP

#	d	L	L1	L2	H	s	kg
1	0050	170	30	110	55	3,0	0,1
2	0063	200	30	140	70	3,0	0,1
3	0075	230	35	160	80	3,0	0,2
4	0090	260	35	190	95	3,0	0,3
5	0110	320	40	240	120	3,0	0,5
6	0125	350	40	270	135	3,0	0,5
7	0140	380	40	300	150	3,0	0,7
8	0160	420	40	340	170	3,0	0,7
9	0180	480	50	380	190	3,0	0,9
10	0200	520	50	420	210	3,0	1,1
11	0225	570	50	470	235	3,5	1,8
12	0250	620	50	520	260	4,0	1,9
13	0280	680	50	580	290	4,0	2,7
14	0315	750	50	650	325	5,0	4,2
15	0355	830	50	730	365	5,0	5,1
16	0400	920	50	820	410	6,0	8,0
17	0450	1030	50	930	465	6,0	12,0
18	0500	1140	50	1040	520	6,0	15,0
19	0600	-	-	-	-	-	-

## PE

#	d	L	L1	L2	H	s	kg
1	0050	170	30	110	55	3,0	0,1
2	0063	200	30	140	70	3,0	0,1
3	0075	230	35	160	80	3,0	0,2
4	0090	260	35	190	95	3,0	0,3
5	0110	320	40	240	120	3,0	0,5
6	0125	350	40	270	135	3,0	0,5
7	0140	380	40	300	150	3,0	0,7
8	0160	420	40	340	170	3,0	0,7
9	0180	480	50	380	190	3,0	0,9
10	0200	520	50	420	210	3,0	1,1
11	0225	570	50	470	235	3,5	1,8
12	0250	620	50	520	260	4,0	1,9
13	0280	680	50	580	290	4,0	2,7
14	0315	750	50	650	325	5,0	4,2
15	0355	830	50	730	365	5,0	5,1
16	0400	920	50	820	410	6,0	8,0
17	0450	1030	50	930	465	6,0	12,0
18	0500	1140	50	1040	520	6,0	15,0
19	0600	-	-	-	-	-	-

## PPs-el

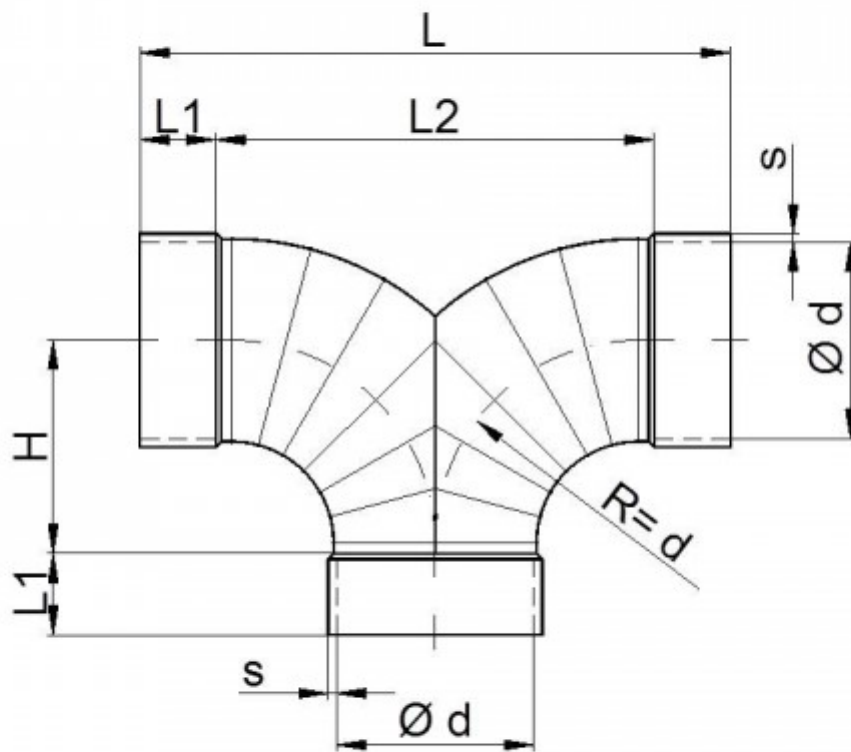
#	d	L	L1	L2	H	s	kg
1	0050	170	30	110	55	3,0	0,1
2	0063	200	30	140	70	3,0	0,1
3	0075	230	35	160	80	3,0	0,2
4	0090	260	35	190	95	3,0	0,3
5	0110	320	40	240	120	3,0	0,5
6	0125	350	40	270	135	3,0	0,5
7	0140	380	40	300	150	3,0	0,7
8	0160	420	40	340	170	3,0	0,7
9	0180	480	50	380	190	3,0	0,9
10	0200	520	50	420	210	3,0	1,1
11	0225	570	50	470	235	3,5	1,8
12	0250	620	50	520	260	4,0	1,9
13	0280	680	50	580	290	4,0	2,7
14	0315	750	50	650	325	5,0	4,2
15	0355	830	50	730	365	5,0	5,1
16	0400	920	50	820	410	6,0	8,0
17	0450	1030	50	930	465	6,0	12,0
18	0500	1140	50	1040	520	6,0	15,0
19	0600	-	-	-	-	-	-

## PVDF

#	d	L	L1	L2	H	s	kg
1	0050	170	30	110	55	3,0	0,1
2	0063	200	30	140	70	3,0	0,1
3	0075	230	35	160	80	3,0	0,2
4	0090	260	35	190	95	3,0	0,3
5	0110	320	40	240	120	3,0	0,5
6	0125	350	40	270	135	3,0	0,5
7	0140	380	40	300	150	3,0	0,7
8	0160	420	40	340	170	3,0	0,7
9	0180	480	50	380	190	3,0	0,9
10	0200	520	50	420	210	3,0	1,1
11	0225	570	50	470	235	3,5	1,8
12	0250	620	50	520	260	4,0	1,9
13	0280	680	50	580	290	4,0	2,7
14	0315	750	50	650	325	5,0	4,2
15	0355	830	50	730	365	5,0	5,1
16	0400	920	50	820	410	6,0	8,0
17	0450	1030	50	930	465	6,0	12,0
18	0500	1140	50	1040	520	6,0	15,0
19	0600	-	-	-	-	-	-

## PVC-UV

#	d	L	L1	L2	H	s	kg
1	0050	170	25	120	60	3,0	0,2
2	0063	200	25	150	75	3,0	0,2
3	0075	230	35	160	80	3,0	0,3
4	0090	260	35	190	95	3,0	0,5
5	0110	320	40	240	120	3,0	0,8
6	0125	350	40	270	135	3,0	1,2
7	0140	380	40	300	150	3,0	1,2
8	0160	420	40	340	170	3,0	1,3
9	0180	480	50	380	190	3,0	1,6
10	0200	520	50	420	210	3,0	1,7
11	0225	570	50	470	235	3,5	2,8
12	0250	620	50	520	260	3,5	3,3
13	0280	680	50	580	290	3,5	6,1
14	0315	750	50	650	325	3,5	6,2
15	0355	830	50	730	365	3,5	7,7
16	0400	920	50	820	410	3,5	11,9
17	0450	1050	55	940	470	3,5	9,7
18	0500	1150	55	1040	520	4,0	14,8
19	0600	1360	65	1230	615	5,0	21,1



---

Technické údaje o produktech nejsou závazné. Konstrukční a rozměrové změny vyhrazeny.  
Přeloženo z originálu výrobce.

Farprosys, s.r.o.  
email: [info@farprosys.com](mailto:info@farprosys.com)  
tel. +420 728 757 770  
[www.atexventilatory.cz](http://www.atexventilatory.cz)