



PP-EL kulový ventil, 2-cestný, s regulační stupnicí, uzamykatelný, sendvičová konstrukce, s ANSI* přírubami

Popis

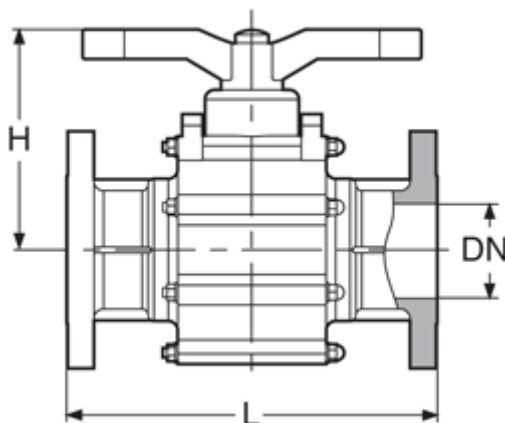
* DIN = EN1092-1 PN10/16 ANSI = ASME B16.5 třída 150

EPDM

#	d (mm)	DN (mm)	DN (inch)	L (mm)	H (mm)	PN
1	90	80	3"	310	188	10
2	110	100	4"	350	188	10

FPM

#	d (mm)	DN (mm)	DN (inch)	L (mm)	H (mm)	PN
1	90	80	3"	310	188	10
2	110	100	4"	350	188	10



Technické údaje o produktech nejsou závazné. Konstrukční a rozměrové změny vyhrazeny.
Přeloženo z originálu výrobce.

Farprosys, s.r.o.
email: info@farprosys.com
tel. +420 728 757 770
www.atexventilatory.cz