



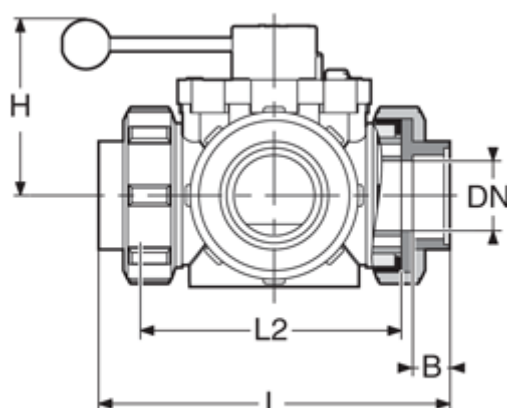
Horizontální 4-cestný se šroubením, DN50 PPGF kulový ventil,
BSP závitové PPGF vložné díly

EPDM

#	d (mm)	DN (mm)	DN (inch)	L (mm)	H (mm)	B (mm)	PN
1	63	50	2"	244	140	24.5	10
2	63	50	2"	244	140	24.5	10

FPM

#	d (mm)	DN (mm)	DN (inch)	L (mm)	H (mm)	B (mm)	PN
1	63	50	2"	244	140	24.5	10
2	63	50	2"	244	140	24.5	10



Technické údaje o produktech nejsou závazné. Konstrukční a rozměrové změny vyhrazeny.
Přeloženo z originálu výrobce.

Farprosys, s.r.o.
email: info@farprosys.com
tel. +420 728 757 770
www.atexventilatory.cz