

Reducers symmetrical 1000/500 to 1400/1250 MM



Popis

socket connection

PVC

#	d1 x d2	L	L1	L2	L3	s	kg
1	1000-0500	1120	100	60	960	8,0	31,2
2	1000-0560	-	-	-	-	-	-
3	1000-0600	945	100	70	775	8,0	28,0
4	1000-0630	-	-	-	-	-	-
5	1000-0700	770	100	80	590	8,0	24,1
6	1000-0710	-	-	-	-	-	-
7	1000-0800	580	100	80	400	8,0	19,3
8	1000-0900	415	100	100	215	8,0	14,5
9	1200-0600	*	*	*	*	*	*
10	1200-0630	*	*	*	*	*	*
11	1200-0700	*	*	*	*	*	*
12	1200-0710	*	*	*	*	*	*
13	1200-0800	*	*	*	*	*	*
14	1200-0900	*	*	*	*	*	*
15	1200-1000	*	*	*	*	*	*
16	1250-0600	1405	120	70	1215	10,0	57,0
17	1250-0630	-	-	-	-	-	-
18	1250-0700	1225	120	80	1025	10,0	52,5
19	1250-0710	-	-	-	-	-	-
20	1250-0800	1040	120	80	840	10,0	46,9
21	1250-0900	875	120	100	655	10,0	41,3
22	1250-1000	685	120	100	465	10,0	33,8
23	1400-0700	1560	175	80	1305	10,0	72,0
24	1400-0710	-	-	-	-	-	-
25	1400-0800	1375	175	80	1120	10,0	66,5
26	1400-0900	1205	175	100	930	10,0	61,0
27	1400-1000	1045	175	125	745	10,0	55,0
28	1400-1250	580	175	125	280	10,0	33,8

PPs

#	d1 x d2	L	L1	L2	L3	s	kg
1	1000-0500	1155	120	70	965	10,0	27,0
2	1000-0560	1045	120	70	855	10,0	25,3
3	1000-0600	-	-	-	-	-	-
4	1000-0630	915	120	70	725	10,0	23,2
5	1000-0700	835	120	120	595	10,0	21,8
6	1000-0710	815	120	120	575	10,0	21,4
7	1000-0800	645	120	120	405	10,0	17,9
8	1000-0900	460	120	120	220	10,0	13,5
9	1200-0600	*	*	*	*	*	*
10	1200-0630	*	*	*	*	*	*
11	1200-0700	*	*	*	*	*	*
12	1200-0710	*	*	*	*	*	*
13	1200-0800	*	*	*	*	*	*
14	1200-0900	*	*	*	*	*	*
15	1200-1000	*	*	*	*	*	*
16	1250-0600	-	-	-	-	-	-
17	1250-0630	1350	120	70	1160	10,0	39,9
18	1250-0700	1265	120	120	1025	10,0	38,7
19	1250-0710	1250	120	120	1010	10,0	38,5
20	1250-0800	1090	120	120	850	10,0	35,0
21	1250-0900	910	120	120	670	10,0	30,7
22	1250-1000	715	120	120	475	10,0	25,3
23	1400-0700	1545	120	120	1305	12,0	63,0
24	1400-0710	1530	120	120	1290	12,0	61,0
25	1400-0800	1360	120	120	1120	12,0	56,4
26	1400-0900	1170	120	120	930	12,0	50,7
27	1400-1000	985	120	120	745	12,0	44,5
28	1400-1250	520	120	120	280	12,0	26,0

PP

#	d1 x d2	L	L1	L2	L3	s	kg
1	1000-0500	1155	120	70	965	10,0	27,0
2	1000-0560	1045	120	70	855	10,0	25,3
3	1000-0600	-	-	-	-	-	-
4	1000-0630	915	120	70	725	10,0	23,2
5	1000-0700	835	120	120	595	10,0	21,8
6	1000-0710	815	120	120	575	10,0	21,4
7	1000-0800	645	120	120	405	10,0	17,9
8	1000-0900	460	120	120	220	10,0	13,5
9	1200-0600	*	*	*	*	*	*
10	1200-0630	*	*	*	*	*	*
11	1200-0700	*	*	*	*	*	*
12	1200-0710	*	*	*	*	*	*
13	1200-0800	*	*	*	*	*	*
14	1200-0900	*	*	*	*	*	*
15	1200-1000	*	*	*	*	*	*
16	1250-0600	-	-	-	-	-	-
17	1250-0630	1350	120	70	1160	10,0	39,9
18	1250-0700	1265	120	120	1025	10,0	38,7
19	1250-0710	1250	120	120	1010	10,0	38,5
20	1250-0800	1090	120	120	850	10,0	35,0
21	1250-0900	910	120	120	670	10,0	30,7
22	1250-1000	715	120	120	475	10,0	25,3
23	1400-0700	1545	120	120	1305	12,0	63,0
24	1400-0710	1530	120	120	1290	12,0	61,0
25	1400-0800	1360	120	120	1120	12,0	56,4
26	1400-0900	1170	120	120	930	12,0	50,7
27	1400-1000	985	120	120	745	12,0	44,5
28	1400-1250	520	120	120	280	12,0	26,0

PE

#	d1 x d2	L	L1	L2	L3	s	kg
1	1000-0500	1155	120	70	965	10,0	27,0
2	1000-0560	1045	120	70	855	10,0	25,3
3	1000-0600	-	-	-	-	-	-
4	1000-0630	915	120	70	725	10,0	23,2
5	1000-0700	835	120	120	595	10,0	21,8
6	1000-0710	815	120	120	575	10,0	21,4
7	1000-0800	645	120	120	405	10,0	17,9
8	1000-0900	460	120	120	220	10,0	13,5
9	1200-0600	*	*	*	*	*	*
10	1200-0630	*	*	*	*	*	*
11	1200-0700	*	*	*	*	*	*
12	1200-0710	*	*	*	*	*	*
13	1200-0800	*	*	*	*	*	*
14	1200-0900	*	*	*	*	*	*
15	1200-1000	*	*	*	*	*	*
16	1250-0600	-	-	-	-	-	-
17	1250-0630	1350	120	70	1160	10,0	39,9
18	1250-0700	1265	120	120	1025	10,0	38,7
19	1250-0710	1250	120	120	1010	10,0	38,5
20	1250-0800	1090	120	120	850	10,0	35,0
21	1250-0900	910	120	120	670	10,0	30,7
22	1250-1000	715	120	120	475	10,0	25,3
23	1400-0700	1545	120	120	1305	12,0	63,0
24	1400-0710	1530	120	120	1290	12,0	61,0
25	1400-0800	1360	120	120	1120	12,0	56,4
26	1400-0900	1170	120	120	930	12,0	50,7
27	1400-1000	985	120	120	745	12,0	44,5
28	1400-1250	520	120	120	280	12,0	26,0

PPs-el

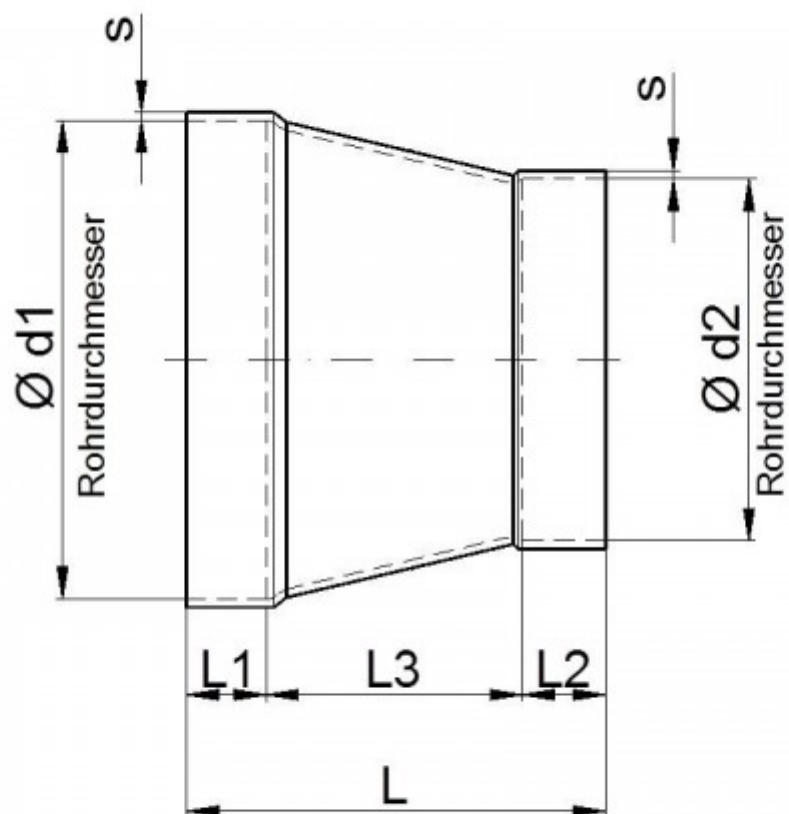
#	d1 x d2	L	L1	L2	L3	s	kg
1	1000-0500	1155	120	70	965	10,0	27,0
2	1000-0560	1045	120	70	855	10,0	25,3
3	1000-0600	-	-	-	-	-	-
4	1000-0630	915	120	70	725	10,0	23,2
5	1000-0700	835	120	120	595	10,0	21,8
6	1000-0710	815	120	120	575	10,0	21,4
7	1000-0800	645	120	120	405	10,0	17,9
8	1000-0900	460	120	120	220	10,0	13,5
9	1200-0600	*	*	*	*	*	*
10	1200-0630	*	*	*	*	*	*
11	1200-0700	*	*	*	*	*	*
12	1200-0710	*	*	*	*	*	*
13	1200-0800	*	*	*	*	*	*
14	1200-0900	*	*	*	*	*	*
15	1200-1000	*	*	*	*	*	*
16	1250-0600	-	-	-	-	-	-
17	1250-0630	1350	120	70	1160	10,0	39,9
18	1250-0700	1265	120	120	1025	10,0	38,7
19	1250-0710	1250	120	120	1010	10,0	38,5
20	1250-0800	1090	120	120	850	10,0	35,0
21	1250-0900	910	120	120	670	10,0	30,7
22	1250-1000	715	120	120	475	10,0	25,3
23	1400-0700	1545	120	120	1305	12,0	63,0
24	1400-0710	1530	120	120	1290	12,0	61,0
25	1400-0800	1360	120	120	1120	12,0	56,4
26	1400-0900	1170	120	120	930	12,0	50,7
27	1400-1000	985	120	120	745	12,0	44,5
28	1400-1250	520	120	120	280	12,0	26,0

PVDF

#	d1 x d2	L	L1	L2	L3	s	kg
1	1000-0500	1155	120	70	965	10,0	27,0
2	1000-0560	1045	120	70	855	10,0	25,3
3	1000-0600	-	-	-	-	-	-
4	1000-0630	915	120	70	725	10,0	23,2
5	1000-0700	835	120	120	595	10,0	21,8
6	1000-0710	815	120	120	575	10,0	21,4
7	1000-0800	645	120	120	405	10,0	17,9
8	1000-0900	460	120	120	220	10,0	13,5
9	1200-0600	*	*	*	*	*	*
10	1200-0630	*	*	*	*	*	*
11	1200-0700	*	*	*	*	*	*
12	1200-0710	*	*	*	*	*	*
13	1200-0800	*	*	*	*	*	*
14	1200-0900	*	*	*	*	*	*
15	1200-1000	*	*	*	*	*	*
16	1250-0600	-	-	-	-	-	-
17	1250-0630	1350	120	70	1160	10,0	39,9
18	1250-0700	1265	120	120	1025	10,0	38,7
19	1250-0710	1250	120	120	1010	10,0	38,5
20	1250-0800	1090	120	120	850	10,0	35,0
21	1250-0900	910	120	120	670	10,0	30,7
22	1250-1000	715	120	120	475	10,0	25,3
23	1400-0700	1545	120	120	1305	12,0	63,0
24	1400-0710	1530	120	120	1290	12,0	61,0
25	1400-0800	1360	120	120	1120	12,0	56,4
26	1400-0900	1170	120	120	930	12,0	50,7
27	1400-1000	985	120	120	745	12,0	44,5
28	1400-1250	520	120	120	280	12,0	26,0

PVC-UV

#	d1 x d2	L	L1	L2	L3	s	kg
1	1000-0500	1120	100	60	960	8,0	31,2
2	1000-0560	-	-	-	-	-	-
3	1000-0600	945	100	70	775	8,0	28,0
4	1000-0630	-	-	-	-	-	-
5	1000-0700	770	100	80	590	8,0	24,1
6	1000-0710	-	-	-	-	-	-
7	1000-0800	580	100	80	400	8,0	19,3
8	1000-0900	415	100	100	215	8,0	14,5
9	1200-0600	*	*	*	*	*	*
10	1200-0630	*	*	*	*	*	*
11	1200-0700	*	*	*	*	*	*
12	1200-0710	*	*	*	*	*	*
13	1200-0800	*	*	*	*	*	*
14	1200-0900	*	*	*	*	*	*
15	1200-1000	*	*	*	*	*	*
16	1250-0600	1405	120	70	1215	10,0	57,0
17	1250-0630	-	-	-	-	-	-
18	1250-0700	1225	120	80	1025	10,0	52,5
19	1250-0710	-	-	-	-	-	-
20	1250-0800	1040	120	80	840	10,0	46,9
21	1250-0900	875	120	100	655	10,0	41,3
22	1250-1000	685	120	100	465	10,0	33,8
23	1400-0700	1560	175	80	1305	10,0	72,0
24	1400-0710	-	-	-	-	-	-
25	1400-0800	1375	175	80	1120	10,0	66,5
26	1400-0900	1205	175	100	930	10,0	61,0
27	1400-1000	1045	175	125	745	10,0	55,0
28	1400-1250	580	175	125	280	10,0	33,8



Technické údaje o produktech nejsou závazné. Konstrukční a rozměrové změny vyhrazeny.
Přeloženo z originálu výrobce.

Farprosys, s.r.o.
email: info@farprosys.com
tel. +420 728 757 770
www.atexventilatory.cz