

## Reducers symmetrical 500/200 to 630/600 MM



### Popis

socket connection

### PVC

#	d1 - d2	L	L1	L2	L3	s	kg
1	0500-0200	675	50	50	575	4,0	4,3
2	0500-0225	630	50	50	530	4,0	4,2
3	0500-0250	600	70	50	480	4,0	4,2
4	0500-0280	545	70	50	425	4,0	4,0
5	0500-0315	490	65	65	360	4,0	3,7
6	0500-0355	405	65	50	290	5,0	4,0
7	0500-0400	330	70	55	205	5,0	3,5
8	0500-0450	245	70	60	115	5,0	2,7
9	0560-0250	-	-	-	-	-	-
10	0560-0280	-	-	-	-	-	-
11	0560-0315	-	-	-	-	-	-
12	0560-0355	-	-	-	-	-	-
13	0560-0400	-	-	-	-	-	-
14	0560-0450	-	-	-	-	-	-
15	0560-0500	-	-	-	-	-	-
16	0600-0280	735	70	50	615	5,0	7,5
17	0600-0315	670	70	50	550	5,0	7,1
18	0600-0355	600	70	50	480	6,0	8,0
19	0600-0400	520	70	60	390	5,0	6,0
20	0600-0450	435	70	60	305	6,0	6,3
21	0600-0500	340	70	60	210	6,0	5,1
22	0600-0560	-	-	-	-	-	-
23	0630-0280	-	-	-	-	-	-
24	0630-0315	-	-	-	-	-	-
25	0630-0355	-	-	-	-	-	-
26	0630-0400	-	-	-	-	-	-
27	0630-0450	-	-	-	-	-	-
28	0630-0500	-	-	-	-	-	-
29	0630-0560	-	-	-	-	-	-

## PPs

#	d1 - d2	L	L1	L2	L3	s	kg
1	0500-0200	680	50	50	580	6,0	4,4
2	0500-0225	635	50	50	535	6,0	4,2
3	0500-0250	610	70	50	490	6,0	4,2
4	0500-0280	555	70	50	435	6,0	4,0
5	0500-0315	500	65	65	370	6,0	3,7
6	0500-0355	410	65	50	295	6,0	3,2
7	0500-0400	335	70	55	210	6,0	2,8
8	0500-0450	245	70	60	115	6,0	2,2
9	0560-0250	720	70	50	600	6,0	5,4
10	0560-0280	665	70	50	545	6,0	5,2
11	0560-0315	600	70	50	480	6,0	4,8
12	0560-0355	525	70	50	405	6,0	4,4
13	0560-0400	465	90	55	320	6,0	4,2
14	0560-0450	380	90	60	230	6,0	3,6
15	0560-0500	285	90	60	135	6,0	2,8
16	0600-0280	-	-	-	-	-	-
17	0600-0315	-	-	-	-	-	-
18	0600-0355	-	-	-	-	-	-
19	0600-0400	-	-	-	-	-	-
20	0600-0450	-	-	-	-	-	-
21	0600-0500	-	-	-	-	-	-
22	0600-0560	-	-	-	-	-	-
23	0630-0280	795	70	50	675	6,0	6,7
24	0630-0315	730	70	50	610	6,0	6,4
25	0630-0355	655	70	50	535	6,0	6,0
26	0630-0400	605	100	55	450	6,0	5,8
27	0630-0450	520	100	60	360	6,0	5,2
28	0630-0500	425	100	60	265	6,0	4,5
29	0630-0560	325	100	70	155	6,0	3,6

## PP

#	d1 - d2	L	L1	L2	L3	s	kg
1	0500-0200	680	50	50	580	6,0	4,4
2	0500-0225	635	50	50	535	6,0	4,2
3	0500-0250	610	70	50	490	6,0	4,2
4	0500-0280	555	70	50	435	6,0	4,0
5	0500-0315	500	65	65	370	6,0	3,7
6	0500-0355	410	65	50	295	6,0	3,2
7	0500-0400	335	70	55	210	6,0	2,8
8	0500-0450	245	70	60	115	6,0	2,2
9	0560-0250	720	70	50	600	6,0	5,4
10	0560-0280	665	70	50	545	6,0	5,2
11	0560-0315	600	70	50	480	6,0	4,8
12	0560-0355	525	70	50	405	6,0	4,4
13	0560-0400	465	90	55	320	6,0	4,2
14	0560-0450	380	90	60	230	6,0	3,6
15	0560-0500	285	90	60	135	6,0	2,8
16	0600-0280	-	-	-	-	-	-
17	0600-0315	-	-	-	-	-	-
18	0600-0355	-	-	-	-	-	-
19	0600-0400	-	-	-	-	-	-
20	0600-0450	-	-	-	-	-	-
21	0600-0500	-	-	-	-	-	-
22	0600-0560	-	-	-	-	-	-
23	0630-0280	795	70	50	675	6,0	6,7
24	0630-0315	730	70	50	610	6,0	6,4
25	0630-0355	655	70	50	535	6,0	6,0
26	0630-0400	605	100	55	450	6,0	5,8
27	0630-0450	520	100	60	360	6,0	5,2
28	0630-0500	425	100	60	265	6,0	4,5
29	0630-0560	325	100	70	155	6,0	3,6

## PE

#	d1 - d2	L	L1	L2	L3	s	kg
1	0500-0200	680	50	50	580	6,0	4,4
2	0500-0225	635	50	50	535	6,0	4,2
3	0500-0250	610	70	50	490	6,0	4,2
4	0500-0280	555	70	50	435	6,0	4,0
5	0500-0315	500	65	65	370	6,0	3,7
6	0500-0355	410	65	50	295	6,0	3,2
7	0500-0400	335	70	55	210	6,0	2,8
8	0500-0450	245	70	60	115	6,0	2,2
9	0560-0250	720	70	50	600	6,0	5,4
10	0560-0280	665	70	50	545	6,0	5,2
11	0560-0315	600	70	50	480	6,0	4,8
12	0560-0355	525	70	50	405	6,0	4,4
13	0560-0400	465	90	55	320	6,0	4,2
14	0560-0450	380	90	60	230	6,0	3,6
15	0560-0500	285	90	60	135	6,0	2,8
16	0600-0280	-	-	-	-	-	-
17	0600-0315	-	-	-	-	-	-
18	0600-0355	-	-	-	-	-	-
19	0600-0400	-	-	-	-	-	-
20	0600-0450	-	-	-	-	-	-
21	0600-0500	-	-	-	-	-	-
22	0600-0560	-	-	-	-	-	-
23	0630-0280	795	70	50	675	6,0	6,7
24	0630-0315	730	70	50	610	6,0	6,4
25	0630-0355	655	70	50	535	6,0	6,0
26	0630-0400	605	100	55	450	6,0	5,8
27	0630-0450	520	100	60	360	6,0	5,2
28	0630-0500	425	100	60	265	6,0	4,5
29	0630-0560	325	100	70	155	6,0	3,6

## PPs-el

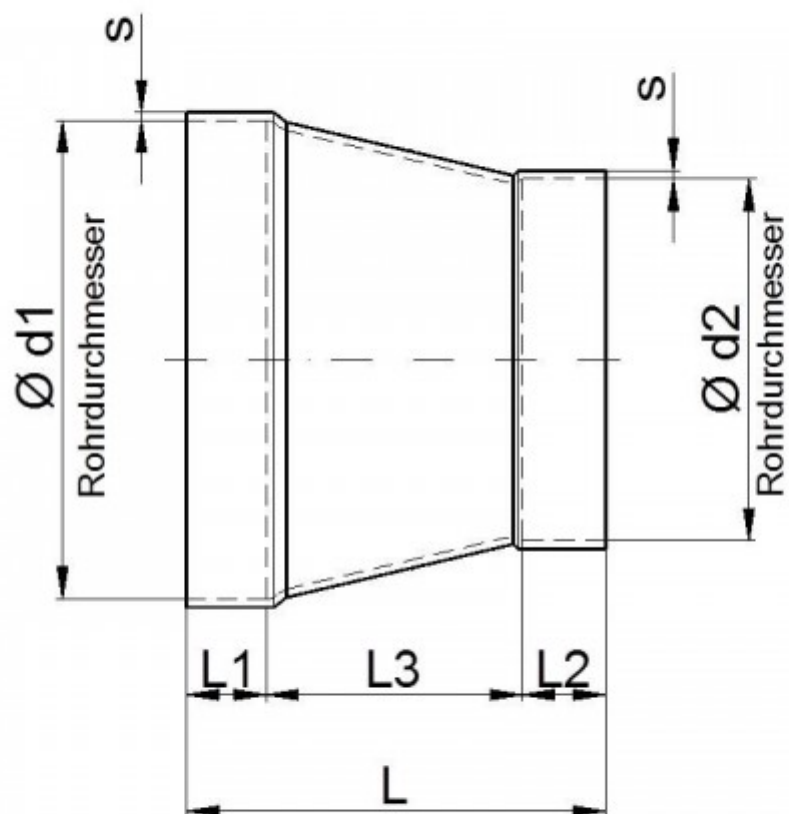
#	d1 - d2	L	L1	L2	L3	s	kg
1	0500-0200	680	50	50	580	6,0	4,4
2	0500-0225	635	50	50	535	6,0	4,2
3	0500-0250	610	70	50	490	6,0	4,2
4	0500-0280	555	70	50	435	6,0	4,0
5	0500-0315	500	65	65	370	6,0	3,7
6	0500-0355	410	65	50	295	6,0	3,2
7	0500-0400	335	70	55	210	6,0	2,8
8	0500-0450	245	70	60	115	6,0	2,2
9	0560-0250	720	70	50	600	6,0	5,4
10	0560-0280	665	70	50	545	6,0	5,2
11	0560-0315	600	70	50	480	6,0	4,8
12	0560-0355	525	70	50	405	6,0	4,4
13	0560-0400	465	90	55	320	6,0	4,2
14	0560-0450	380	90	60	230	6,0	3,6
15	0560-0500	285	90	60	135	6,0	2,8
16	0600-0280	-	-	-	-	-	-
17	0600-0315	-	-	-	-	-	-
18	0600-0355	-	-	-	-	-	-
19	0600-0400	-	-	-	-	-	-
20	0600-0450	-	-	-	-	-	-
21	0600-0500	-	-	-	-	-	-
22	0600-0560	-	-	-	-	-	-
23	0630-0280	795	70	50	675	6,0	6,7
24	0630-0315	730	70	50	610	6,0	6,4
25	0630-0355	655	70	50	535	6,0	6,0
26	0630-0400	605	100	55	450	6,0	5,8
27	0630-0450	520	100	60	360	6,0	5,2
28	0630-0500	425	100	60	265	6,0	4,5
29	0630-0560	325	100	70	155	6,0	3,6

## PVDF

#	d1 - d2	L	L1	L2	L3	s	kg
1	0500-0200	680	50	50	580	6,0	4,4
2	0500-0225	635	50	50	535	6,0	4,2
3	0500-0250	610	70	50	490	6,0	4,2
4	0500-0280	555	70	50	435	6,0	4,0
5	0500-0315	500	65	65	370	6,0	3,7
6	0500-0355	410	65	50	295	6,0	3,2
7	0500-0400	335	70	55	210	6,0	2,8
8	0500-0450	245	70	60	115	6,0	2,2
9	0560-0250	720	70	50	600	6,0	5,4
10	0560-0280	665	70	50	545	6,0	5,2
11	0560-0315	600	70	50	480	6,0	4,8
12	0560-0355	525	70	50	405	6,0	4,4
13	0560-0400	465	90	55	320	6,0	4,2
14	0560-0450	380	90	60	230	6,0	3,6
15	0560-0500	285	90	60	135	6,0	2,8
16	0600-0280	-	-	-	-	-	-
17	0600-0315	-	-	-	-	-	-
18	0600-0355	-	-	-	-	-	-
19	0600-0400	-	-	-	-	-	-
20	0600-0450	-	-	-	-	-	-
21	0600-0500	-	-	-	-	-	-
22	0600-0560	-	-	-	-	-	-
23	0630-0280	795	70	50	675	6,0	6,7
24	0630-0315	730	70	50	610	6,0	6,4
25	0630-0355	655	70	50	535	6,0	6,0
26	0630-0400	605	100	55	450	6,0	5,8
27	0630-0450	520	100	60	360	6,0	5,2
28	0630-0500	425	100	60	265	6,0	4,5
29	0630-0560	325	100	70	155	6,0	3,6

## PVC-UV

#	d1 - d2	L	L1	L2	L3	s	kg
1	0500-0200	675	50	50	575	4,0	4,3
2	0500-0225	630	50	50	530	4,0	4,2
3	0500-0250	600	70	50	480	4,0	4,2
4	0500-0280	545	70	50	425	4,0	4,0
5	0500-0315	490	65	65	360	4,0	3,7
6	0500-0355	405	65	50	290	5,0	4,0
7	0500-0400	330	70	55	205	5,0	3,5
8	0500-0450	245	70	60	115	5,0	2,7
9	0560-0250	-	-	-	-	-	-
10	0560-0280	-	-	-	-	-	-
11	0560-0315	-	-	-	-	-	-
12	0560-0355	-	-	-	-	-	-
13	0560-0400	-	-	-	-	-	-
14	0560-0450	-	-	-	-	-	-
15	0560-0500	-	-	-	-	-	-
16	0600-0280	735	70	50	615	5,0	7,5
17	0600-0315	670	70	50	550	5,0	7,1
18	0600-0355	600	70	50	480	6,0	8,0
19	0600-0400	520	70	60	390	5,0	6,0
20	0600-0450	435	70	60	305	6,0	6,3
21	0600-0500	340	70	60	210	6,0	5,1
22	0600-0560	-	-	-	-	-	-
23	0630-0280	-	-	-	-	-	-
24	0630-0315	-	-	-	-	-	-
25	0630-0355	-	-	-	-	-	-
26	0630-0400	-	-	-	-	-	-
27	0630-0450	-	-	-	-	-	-
28	0630-0500	-	-	-	-	-	-
29	0630-0560	-	-	-	-	-	-



---

Technické údaje o produktech nejsou závazné. Konstrukční a rozměrové změny vyhrazeny.  
Přeloženo z originálu výrobce.

Farprosys, s.r.o.  
email: [info@farprosys.com](mailto:info@farprosys.com)  
tel. +420 728 757 770  
[www.atexventilatory.cz](http://www.atexventilatory.cz)