



Reducers symmetrical 315/110 to 450/400 MM

Popis

socket connection

PVC

#	d1 - d2	L	L1	L2	L3	s	kg
1	0315-0110	470	50	40	380	3,0	0,1
2	0315-0125	460	50	40	370	3,0	1,4
3	0315-0140	430	50	40	340	3,0	1,4
4	0315-0160	405	50	40	315	3,0	1,3
5	0315-0180	355	50	40	265	3,0	1,2
6	0315-0200	330	50	50	230	3,0	1,2
7	0315-0225	285	50	50	185	3,0	1,0
8	0315-0250	240	50	50	140	4,0	1,3
9	0315-0280	195	50	50	95	4,0	1,0
10	0355-0160	480	50	50	380	4,0	2,3
11	0355-0180	445	50	50	345	4,0	2,2
12	0355-0200	405	50	50	305	3,0	1,5
13	0355-0225	355	50	50	255	3,0	1,4
14	0355-0250	315	50	50	215	4,0	1,7
15	0355-0280	255	50	50	155	4,0	1,5
16	0355-0315	200	60	50	90	4,0	1,2
17	0400-0160	575	60	50	465	4,0	3,0
18	0400-0180	540	60	50	430	4,0	2,8
19	0400-0200	500	60	50	390	4,0	2,7
20	0400-0225	455	60	50	345	4,0	2,6
21	0400-0250	405	60	50	295	4,0	2,4
22	0400-0280	350	60	50	240	4,0	2,2
23	0400-0315	285	60	50	175	4,0	1,9
24	0400-0355	210	60	50	100	4,0	1,5
25	0450-0200	595	60	50	485	4,0	3,6
26	0450-0225	545	60	50	435	4,0	3,4
27	0450-0250	500	60	50	390	4,0	3,2
28	0450-0280	445	60	50	335	4,0	3,0
29	0450-0315	380	60	50	270	4,0	2,7
30	0450-0355	330	60	50	220	4,0	2,3
31	0450-0400	230	60	60	110	4,0	1,8

PPs

#	d1 - d2	L	L1	L2	L3	s	kg
1	0315-0110	470	50	40	380	4,0	1,0
2	0315-0125	460	50	40	370	4,0	1,3
3	0315-0140	435	50	40	345	4,0	1,2
4	0315-0160	400	50	40	310	4,0	1,2
5	0315-0180	360	50	40	270	4,0	1,1
6	0315-0200	335	50	50	235	4,0	1,1
7	0315-0225	285	50	50	185	4,5	1,1
8	0315-0250	240	50	50	140	4,5	0,9
9	0315-0280	195	50	50	95	4,5	0,8
10	0355-0160	485	50	50	385	5,0	1,9
11	0355-0180	445	50	50	345	5,0	1,8
12	0355-0200	410	50	50	310	5,0	1,7
13	0355-0225	360	50	50	260	5,0	1,6
14	0355-0250	315	50	50	215	4,5	1,3
15	0355-0280	260	50	50	160	5,0	1,3
16	0355-0315	205	60	50	95	5,0	1,0
17	0400-0160	580	60	50	470	5,0	2,5
18	0400-0180	540	60	50	430	5,0	2,4
19	0400-0200	490	60	50	380	5,0	2,3
20	0400-0225	455	60	50	345	5,0	2,2
21	0400-0250	410	60	50	300	5,0	2,1
22	0400-0280	350	60	50	240	5,0	1,9
23	0400-0315	290	60	50	180	5,0	1,6
24	0400-0355	215	60	50	105	5,0	1,3
25	0450-0200	600	60	50	490	6,0	3,6
26	0450-0225	550	60	50	440	6,0	3,4
27	0450-0250	505	60	50	395	6,0	3,3
28	0450-0280	450	60	50	340	6,0	3,0
29	0450-0315	385	60	50	275	6,0	2,7
30	0450-0355	330	60	50	220	6,0	2,3
31	0450-0400	235	60	60	115	6,0	1,9

PP

#	d1 - d2	L	L1	L2	L3	s	kg
1	0315-0110	470	50	40	380	4,0	1,0
2	0315-0125	460	50	40	370	4,0	1,3
3	0315-0140	435	50	40	345	4,0	1,2
4	0315-0160	400	50	40	310	4,0	1,2
5	0315-0180	360	50	40	270	4,0	1,1
6	0315-0200	335	50	50	235	4,0	1,1
7	0315-0225	285	50	50	185	4,5	1,1
8	0315-0250	240	50	50	140	4,5	0,9
9	0315-0280	195	50	50	95	4,5	0,8
10	0355-0160	485	50	50	385	5,0	1,9
11	0355-0180	445	50	50	345	5,0	1,8
12	0355-0200	410	50	50	310	5,0	1,7
13	0355-0225	360	50	50	260	5,0	1,6
14	0355-0250	315	50	50	215	4,5	1,3
15	0355-0280	260	50	50	160	5,0	1,3
16	0355-0315	205	60	50	95	5,0	1,0
17	0400-0160	580	60	50	470	5,0	2,5
18	0400-0180	540	60	50	430	5,0	2,4
19	0400-0200	490	60	50	380	5,0	2,3
20	0400-0225	455	60	50	345	5,0	2,2
21	0400-0250	410	60	50	300	5,0	2,1
22	0400-0280	350	60	50	240	5,0	1,9
23	0400-0315	290	60	50	180	5,0	1,6
24	0400-0355	215	60	50	105	5,0	1,3
25	0450-0200	600	60	50	490	6,0	3,6
26	0450-0225	550	60	50	440	6,0	3,4
27	0450-0250	505	60	50	395	6,0	3,3
28	0450-0280	450	60	50	340	6,0	3,0
29	0450-0315	385	60	50	275	6,0	2,7
30	0450-0355	330	60	50	220	6,0	2,3
31	0450-0400	235	60	60	115	6,0	1,9

PE

#	d1 - d2	L	L1	L2	L3	s	kg
1	0315-0110	470	50	40	380	4,0	1,0
2	0315-0125	460	50	40	370	4,0	1,3
3	0315-0140	435	50	40	345	4,0	1,2
4	0315-0160	400	50	40	310	4,0	1,2
5	0315-0180	360	50	40	270	4,0	1,1
6	0315-0200	335	50	50	235	4,0	1,1
7	0315-0225	285	50	50	185	4,5	1,1
8	0315-0250	240	50	50	140	4,5	0,9
9	0315-0280	195	50	50	95	4,5	0,8
10	0355-0160	485	50	50	385	5,0	1,9
11	0355-0180	445	50	50	345	5,0	1,8
12	0355-0200	410	50	50	310	5,0	1,7
13	0355-0225	360	50	50	260	5,0	1,6
14	0355-0250	315	50	50	215	4,5	1,3
15	0355-0280	260	50	50	160	5,0	1,3
16	0355-0315	205	60	50	95	5,0	1,0
17	0400-0160	580	60	50	470	5,0	2,5
18	0400-0180	540	60	50	430	5,0	2,4
19	0400-0200	490	60	50	380	5,0	2,3
20	0400-0225	455	60	50	345	5,0	2,2
21	0400-0250	410	60	50	300	5,0	2,1
22	0400-0280	350	60	50	240	5,0	1,9
23	0400-0315	290	60	50	180	5,0	1,6
24	0400-0355	215	60	50	105	5,0	1,3
25	0450-0200	600	60	50	490	6,0	3,6
26	0450-0225	550	60	50	440	6,0	3,4
27	0450-0250	505	60	50	395	6,0	3,3
28	0450-0280	450	60	50	340	6,0	3,0
29	0450-0315	385	60	50	275	6,0	2,7
30	0450-0355	330	60	50	220	6,0	2,3
31	0450-0400	235	60	60	115	6,0	1,9

PPs-el

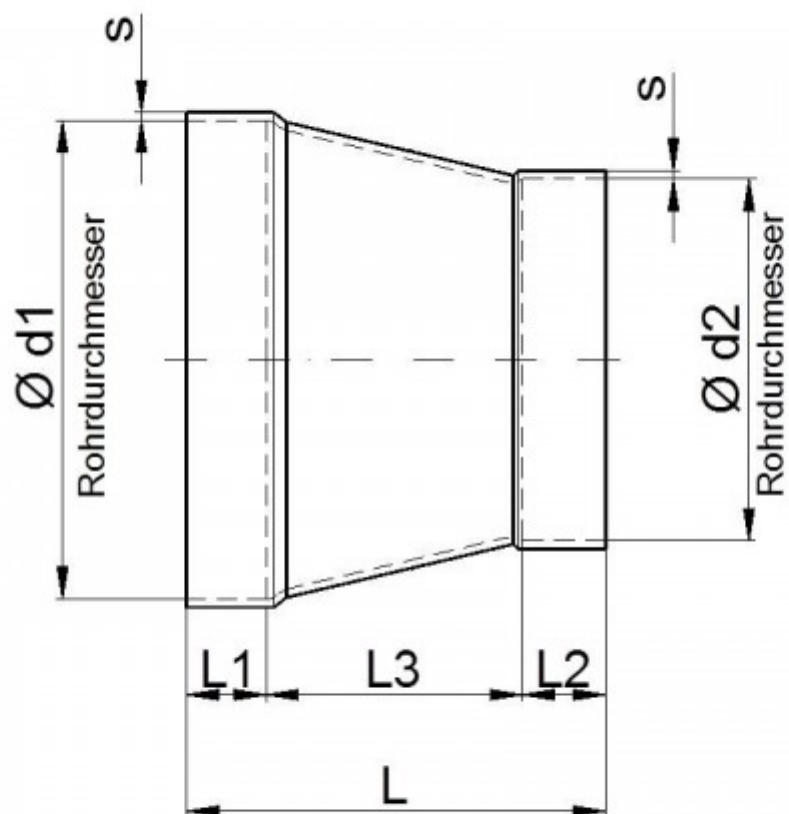
#	d1 - d2	L	L1	L2	L3	s	kg
1	0315-0110	470	50	40	380	4,0	1,0
2	0315-0125	460	50	40	370	4,0	1,3
3	0315-0140	435	50	40	345	4,0	1,2
4	0315-0160	400	50	40	310	4,0	1,2
5	0315-0180	360	50	40	270	4,0	1,1
6	0315-0200	335	50	50	235	4,0	1,1
7	0315-0225	285	50	50	185	4,5	1,1
8	0315-0250	240	50	50	140	4,5	0,9
9	0315-0280	195	50	50	95	4,5	0,8
10	0355-0160	485	50	50	385	5,0	1,9
11	0355-0180	445	50	50	345	5,0	1,8
12	0355-0200	410	50	50	310	5,0	1,7
13	0355-0225	360	50	50	260	5,0	1,6
14	0355-0250	315	50	50	215	4,5	1,3
15	0355-0280	260	50	50	160	5,0	1,3
16	0355-0315	205	60	50	95	5,0	1,0
17	0400-0160	580	60	50	470	5,0	2,5
18	0400-0180	540	60	50	430	5,0	2,4
19	0400-0200	490	60	50	380	5,0	2,3
20	0400-0225	455	60	50	345	5,0	2,2
21	0400-0250	410	60	50	300	5,0	2,1
22	0400-0280	350	60	50	240	5,0	1,9
23	0400-0315	290	60	50	180	5,0	1,6
24	0400-0355	215	60	50	105	5,0	1,3
25	0450-0200	600	60	50	490	6,0	3,6
26	0450-0225	550	60	50	440	6,0	3,4
27	0450-0250	505	60	50	395	6,0	3,3
28	0450-0280	450	60	50	340	6,0	3,0
29	0450-0315	385	60	50	275	6,0	2,7
30	0450-0355	330	60	50	220	6,0	2,3
31	0450-0400	235	60	60	115	6,0	1,9

PVDF

#	d1 - d2	L	L1	L2	L3	s	kg
1	0315-0110	470	50	40	380	4,0	1,0
2	0315-0125	460	50	40	370	4,0	1,3
3	0315-0140	435	50	40	345	4,0	1,2
4	0315-0160	400	50	40	310	4,0	1,2
5	0315-0180	360	50	40	270	4,0	1,1
6	0315-0200	335	50	50	235	4,0	1,1
7	0315-0225	285	50	50	185	4,5	1,1
8	0315-0250	240	50	50	140	4,5	0,9
9	0315-0280	195	50	50	95	4,5	0,8
10	0355-0160	485	50	50	385	5,0	1,9
11	0355-0180	445	50	50	345	5,0	1,8
12	0355-0200	410	50	50	310	5,0	1,7
13	0355-0225	360	50	50	260	5,0	1,6
14	0355-0250	315	50	50	215	4,5	1,3
15	0355-0280	260	50	50	160	5,0	1,3
16	0355-0315	205	60	50	95	5,0	1,0
17	0400-0160	580	60	50	470	5,0	2,5
18	0400-0180	540	60	50	430	5,0	2,4
19	0400-0200	490	60	50	380	5,0	2,3
20	0400-0225	455	60	50	345	5,0	2,2
21	0400-0250	410	60	50	300	5,0	2,1
22	0400-0280	350	60	50	240	5,0	1,9
23	0400-0315	290	60	50	180	5,0	1,6
24	0400-0355	215	60	50	105	5,0	1,3
25	0450-0200	600	60	50	490	6,0	3,6
26	0450-0225	550	60	50	440	6,0	3,4
27	0450-0250	505	60	50	395	6,0	3,3
28	0450-0280	450	60	50	340	6,0	3,0
29	0450-0315	385	60	50	275	6,0	2,7
30	0450-0355	330	60	50	220	6,0	2,3
31	0450-0400	235	60	60	115	6,0	1,9

PVC-UV

#	d1 - d2	L	L1	L2	L3	s	kg
1	0315-0110	470	50	40	380	3,0	0,1
2	0315-0125	460	50	40	370	3,0	1,4
3	0315-0140	430	50	40	340	3,0	1,4
4	0315-0160	405	50	40	315	3,0	1,3
5	0315-0180	355	50	40	265	3,0	1,2
6	0315-0200	330	50	50	230	3,0	1,2
7	0315-0225	285	50	50	185	3,0	1,0
8	0315-0250	240	50	50	140	4,0	1,3
9	0315-0280	195	50	50	95	4,0	1,0
10	0355-0160	480	50	50	380	4,0	2,3
11	0355-0180	445	50	50	345	4,0	2,2
12	0355-0200	405	50	50	305	3,0	1,5
13	0355-0225	355	50	50	255	3,0	1,4
14	0355-0250	315	50	50	215	4,0	1,7
15	0355-0280	255	50	50	155	4,0	1,5
16	0355-0315	200	60	50	90	4,0	1,2
17	0400-0160	575	60	50	465	4,0	3,0
18	0400-0180	540	60	50	430	4,0	2,8
19	0400-0200	500	60	50	390	4,0	2,7
20	0400-0225	455	60	50	345	4,0	2,6
21	0400-0250	405	60	50	295	4,0	2,4
22	0400-0280	350	60	50	240	4,0	2,2
23	0400-0315	285	60	50	175	4,0	1,9
24	0400-0355	210	60	50	100	4,0	1,5
25	0450-0200	595	60	50	485	4,0	3,6
26	0450-0225	545	60	50	435	4,0	3,4
27	0450-0250	500	60	50	390	4,0	3,2
28	0450-0280	445	60	50	335	4,0	3,0
29	0450-0315	380	60	50	270	4,0	2,7
30	0450-0355	330	60	50	220	4,0	2,3
31	0450-0400	230	60	60	110	4,0	1,8



Technické údaje o produktech nejsou závazné. Konstrukční a rozměrové změny vyhrazeny.
Přeloženo z originálu výrobce.

Farprosys, s.r.o.
email: info@farprosys.com
tel. +420 728 757 770
www.atexventilatory.cz