

Reducers symmetrical 63/50 to 180/160 MM

Popis

socket connection

PVC

| # | d1 - d2 | L | L1 | L2 | L3 | s | kg |
|----|-----------|-----|----|----|-----|-----|-----|
| 1 | 0063-0050 | 80 | 25 | 35 | 20 | 3,0 | 0,1 |
| 2 | 0075-0050 | 110 | 35 | 35 | 40 | 3,0 | 0,1 |
| 3 | 0075-0063 | 100 | 35 | 25 | 40 | 3,0 | 0,1 |
| 4 | 0090-0050 | 145 | 35 | 35 | 75 | 3,0 | 0,1 |
| 5 | 0090-0063 | 125 | 35 | 25 | 65 | 3,0 | 0,1 |
| 6 | 0090-0075 | 110 | 35 | 35 | 40 | 3,0 | 0,1 |
| 7 | 0110-0050 | 175 | 40 | 35 | 100 | 3,0 | 0,2 |
| 8 | 0110-0063 | 165 | 40 | 25 | 100 | 3,0 | 0,2 |
| 9 | 0110-0075 | 170 | 40 | 35 | 95 | 3,0 | 0,2 |
| 10 | 0110-0090 | 120 | 35 | 35 | 50 | 3,0 | 0,2 |
| 11 | 0125-0050 | 215 | 40 | 35 | 140 | 3,0 | 0,2 |
| 12 | 0125-0063 | 195 | 40 | 25 | 130 | 3,0 | 0,3 |
| 13 | 0125-0075 | 185 | 40 | 35 | 110 | 3,0 | 0,3 |
| 14 | 0125-0090 | 165 | 40 | 35 | 90 | 3,0 | 0,2 |
| 15 | 0125-0110 | 115 | 40 | 35 | 40 | 3,0 | 0,2 |
| 16 | 0140-0063 | 225 | 40 | 25 | 160 | 3,0 | 0,3 |
| 17 | 0140-0075 | 210 | 40 | 35 | 135 | 3,0 | 0,3 |
| 18 | 0140-0090 | 185 | 40 | 35 | 110 | 3,0 | 0,3 |
| 19 | 0140-0110 | 150 | 40 | 40 | 70 | 3,0 | 0,3 |
| 20 | 0140-0125 | 120 | 40 | 40 | 40 | 3,0 | 0,2 |
| 21 | 0160-0063 | 260 | 40 | 25 | 195 | 3,0 | 0,4 |
| 22 | 0160-0075 | 250 | 40 | 35 | 175 | 3,0 | 0,4 |
| 23 | 0160-0090 | 220 | 40 | 35 | 145 | 3,0 | 0,4 |
| 24 | 0160-0110 | 190 | 40 | 35 | 115 | 3,0 | 0,3 |
| 25 | 0160-0125 | 145 | 40 | 40 | 65 | 3,0 | 0,3 |
| 26 | 0160-0140 | 140 | 40 | 40 | 60 | 3,0 | 0,3 |
| 27 | 0180-0050 | 330 | 50 | 35 | 245 | 3,0 | 0,5 |
| 28 | 0180-0063 | 310 | 50 | 25 | 235 | 3,0 | 0,5 |
| 29 | 0180-0075 | 295 | 50 | 35 | 210 | 3,0 | 0,5 |
| 30 | 0180-0090 | 270 | 50 | 35 | 185 | 3,0 | 0,5 |
| 31 | 0180-0110 | 235 | 50 | 40 | 145 | 3,0 | 0,5 |
| 32 | 0180-0125 | 210 | 50 | 40 | 120 | 3,0 | 0,4 |
| 33 | 0180-0140 | 185 | 50 | 40 | 95 | 3,0 | 0,4 |
| 34 | 0180-0160 | 133 | 50 | 50 | 33 | 3,0 | 0,4 |

PPs

| # | d1 - d2 | L | L1 | L2 | L3 | s | kg |
|----|-----------|-----|----|----|-----|-----|-----|
| 1 | 0063-0050 | 83 | 25 | 35 | 23 | 3,0 | 0,1 |
| 2 | 0075-0050 | 110 | 35 | 35 | 40 | 3,0 | 0,1 |
| 3 | 0075-0063 | 100 | 35 | 25 | 40 | 3,0 | 0,1 |
| 4 | 0090-0050 | 145 | 35 | 35 | 75 | 3,0 | 0,1 |
| 5 | 0090-0063 | 125 | 35 | 25 | 65 | 3,0 | 0,1 |
| 6 | 0090-0075 | 110 | 35 | 35 | 40 | 3,0 | 0,1 |
| 7 | 0110-0050 | 175 | 40 | 35 | 100 | 3,0 | 0,1 |
| 8 | 0110-0063 | 165 | 40 | 25 | 100 | 3,0 | 0,1 |
| 9 | 0110-0075 | 170 | 40 | 35 | 95 | 3,0 | 0,2 |
| 10 | 0110-0090 | 125 | 40 | 35 | 50 | 3,0 | 0,2 |
| 11 | 0125-0050 | 215 | 40 | 35 | 140 | 3,0 | 0,2 |
| 12 | 0125-0063 | 195 | 40 | 25 | 130 | 3,0 | 0,2 |
| 13 | 0125-0075 | 190 | 40 | 35 | 115 | 3,0 | 0,2 |
| 14 | 0125-0090 | 160 | 40 | 35 | 85 | 3,0 | 0,2 |
| 15 | 0125-0110 | 115 | 40 | 35 | 40 | 3,0 | 0,1 |
| 16 | 0140-0063 | 235 | 40 | 35 | 160 | 3,0 | 0,2 |
| 17 | 0140-0075 | 210 | 40 | 35 | 135 | 3,0 | 0,2 |
| 18 | 0140-0090 | 180 | 40 | 35 | 105 | 3,0 | 0,2 |
| 19 | 0140-0110 | 150 | 40 | 40 | 70 | 3,0 | 0,2 |
| 20 | 0140-0125 | 120 | 40 | 40 | 40 | 3,0 | 0,2 |
| 21 | 0160-0063 | 260 | 40 | 25 | 195 | 3,5 | 0,3 |
| 22 | 0160-0075 | 245 | 40 | 35 | 170 | 3,5 | 0,3 |
| 23 | 0160-0090 | 220 | 40 | 35 | 145 | 3,5 | 0,3 |
| 24 | 0160-0110 | 185 | 40 | 35 | 110 | 3,5 | 0,3 |
| 25 | 0160-0125 | 160 | 40 | 40 | 80 | 3,5 | 0,2 |
| 26 | 0160-0140 | 140 | 40 | 40 | 60 | 3,5 | 0,2 |
| 27 | 0180-0050 | 330 | 50 | 35 | 245 | 3,5 | 0,4 |
| 28 | 0180-0063 | 310 | 50 | 25 | 235 | 3,5 | 0,4 |
| 29 | 0180-0075 | 295 | 50 | 35 | 210 | 3,5 | 0,4 |
| 30 | 0180-0090 | 270 | 50 | 35 | 185 | 3,5 | 0,3 |
| 31 | 0180-0110 | 235 | 50 | 40 | 145 | 3,5 | 0,3 |
| 32 | 0180-0125 | 210 | 50 | 40 | 120 | 3,5 | 0,3 |
| 33 | 0180-0140 | 180 | 50 | 40 | 90 | 3,5 | 0,3 |
| 34 | 0180-0160 | 125 | 50 | 40 | 35 | 3,5 | 0,2 |

PP

| # | d1 - d2 | L | L1 | L2 | L3 | s | kg |
|----|-----------|-----|----|----|-----|-----|-----|
| 1 | 0063-0050 | 83 | 25 | 35 | 23 | 3,0 | 0,1 |
| 2 | 0075-0050 | 110 | 35 | 35 | 40 | 3,0 | 0,1 |
| 3 | 0075-0063 | 100 | 35 | 25 | 40 | 3,0 | 0,1 |
| 4 | 0090-0050 | 145 | 35 | 35 | 75 | 3,0 | 0,1 |
| 5 | 0090-0063 | 125 | 35 | 25 | 65 | 3,0 | 0,1 |
| 6 | 0090-0075 | 110 | 35 | 35 | 40 | 3,0 | 0,1 |
| 7 | 0110-0050 | 175 | 40 | 35 | 100 | 3,0 | 0,1 |
| 8 | 0110-0063 | 165 | 40 | 25 | 100 | 3,0 | 0,1 |
| 9 | 0110-0075 | 170 | 40 | 35 | 95 | 3,0 | 0,2 |
| 10 | 0110-0090 | 125 | 40 | 35 | 50 | 3,0 | 0,2 |
| 11 | 0125-0050 | 215 | 40 | 35 | 140 | 3,0 | 0,2 |
| 12 | 0125-0063 | 195 | 40 | 25 | 130 | 3,0 | 0,2 |
| 13 | 0125-0075 | 190 | 40 | 35 | 115 | 3,0 | 0,2 |
| 14 | 0125-0090 | 160 | 40 | 35 | 85 | 3,0 | 0,2 |
| 15 | 0125-0110 | 115 | 40 | 35 | 40 | 3,0 | 0,1 |
| 16 | 0140-0063 | 235 | 40 | 35 | 160 | 3,0 | 0,2 |
| 17 | 0140-0075 | 210 | 40 | 35 | 135 | 3,0 | 0,2 |
| 18 | 0140-0090 | 180 | 40 | 35 | 105 | 3,0 | 0,2 |
| 19 | 0140-0110 | 150 | 40 | 40 | 70 | 3,0 | 0,2 |
| 20 | 0140-0125 | 120 | 40 | 40 | 40 | 3,0 | 0,2 |
| 21 | 0160-0063 | 260 | 40 | 25 | 195 | 3,5 | 0,3 |
| 22 | 0160-0075 | 245 | 40 | 35 | 170 | 3,5 | 0,3 |
| 23 | 0160-0090 | 220 | 40 | 35 | 145 | 3,5 | 0,3 |
| 24 | 0160-0110 | 185 | 40 | 35 | 110 | 3,5 | 0,3 |
| 25 | 0160-0125 | 160 | 40 | 40 | 80 | 3,5 | 0,2 |
| 26 | 0160-0140 | 140 | 40 | 40 | 60 | 3,5 | 0,2 |
| 27 | 0180-0050 | 330 | 50 | 35 | 245 | 3,5 | 0,4 |
| 28 | 0180-0063 | 310 | 50 | 25 | 235 | 3,5 | 0,4 |
| 29 | 0180-0075 | 295 | 50 | 35 | 210 | 3,5 | 0,4 |
| 30 | 0180-0090 | 270 | 50 | 35 | 185 | 3,5 | 0,3 |
| 31 | 0180-0110 | 235 | 50 | 40 | 145 | 3,5 | 0,3 |
| 32 | 0180-0125 | 210 | 50 | 40 | 120 | 3,5 | 0,3 |
| 33 | 0180-0140 | 180 | 50 | 40 | 90 | 3,5 | 0,3 |
| 34 | 0180-0160 | 125 | 50 | 40 | 35 | 3,5 | 0,2 |

PE

| # | d1 - d2 | L | L1 | L2 | L3 | s | kg |
|----|-----------|-----|----|----|-----|-----|-----|
| 1 | 0063-0050 | 83 | 25 | 35 | 23 | 3,0 | 0,1 |
| 2 | 0075-0050 | 110 | 35 | 35 | 40 | 3,0 | 0,1 |
| 3 | 0075-0063 | 100 | 35 | 25 | 40 | 3,0 | 0,1 |
| 4 | 0090-0050 | 145 | 35 | 35 | 75 | 3,0 | 0,1 |
| 5 | 0090-0063 | 125 | 35 | 25 | 65 | 3,0 | 0,1 |
| 6 | 0090-0075 | 110 | 35 | 35 | 40 | 3,0 | 0,1 |
| 7 | 0110-0050 | 175 | 40 | 35 | 100 | 3,0 | 0,1 |
| 8 | 0110-0063 | 165 | 40 | 25 | 100 | 3,0 | 0,1 |
| 9 | 0110-0075 | 170 | 40 | 35 | 95 | 3,0 | 0,2 |
| 10 | 0110-0090 | 125 | 40 | 35 | 50 | 3,0 | 0,2 |
| 11 | 0125-0050 | 215 | 40 | 35 | 140 | 3,0 | 0,2 |
| 12 | 0125-0063 | 195 | 40 | 25 | 130 | 3,0 | 0,2 |
| 13 | 0125-0075 | 190 | 40 | 35 | 115 | 3,0 | 0,2 |
| 14 | 0125-0090 | 160 | 40 | 35 | 85 | 3,0 | 0,2 |
| 15 | 0125-0110 | 115 | 40 | 35 | 40 | 3,0 | 0,1 |
| 16 | 0140-0063 | 235 | 40 | 35 | 160 | 3,0 | 0,2 |
| 17 | 0140-0075 | 210 | 40 | 35 | 135 | 3,0 | 0,2 |
| 18 | 0140-0090 | 180 | 40 | 35 | 105 | 3,0 | 0,2 |
| 19 | 0140-0110 | 150 | 40 | 40 | 70 | 3,0 | 0,2 |
| 20 | 0140-0125 | 120 | 40 | 40 | 40 | 3,0 | 0,2 |
| 21 | 0160-0063 | 260 | 40 | 25 | 195 | 3,5 | 0,3 |
| 22 | 0160-0075 | 245 | 40 | 35 | 170 | 3,5 | 0,3 |
| 23 | 0160-0090 | 220 | 40 | 35 | 145 | 3,5 | 0,3 |
| 24 | 0160-0110 | 185 | 40 | 35 | 110 | 3,5 | 0,3 |
| 25 | 0160-0125 | 160 | 40 | 40 | 80 | 3,5 | 0,2 |
| 26 | 0160-0140 | 140 | 40 | 40 | 60 | 3,5 | 0,2 |
| 27 | 0180-0050 | 330 | 50 | 35 | 245 | 3,5 | 0,4 |
| 28 | 0180-0063 | 310 | 50 | 25 | 235 | 3,5 | 0,4 |
| 29 | 0180-0075 | 295 | 50 | 35 | 210 | 3,5 | 0,4 |
| 30 | 0180-0090 | 270 | 50 | 35 | 185 | 3,5 | 0,3 |
| 31 | 0180-0110 | 235 | 50 | 40 | 145 | 3,5 | 0,3 |
| 32 | 0180-0125 | 210 | 50 | 40 | 120 | 3,5 | 0,3 |
| 33 | 0180-0140 | 180 | 50 | 40 | 90 | 3,5 | 0,3 |
| 34 | 0180-0160 | 125 | 50 | 40 | 35 | 3,5 | 0,2 |

PPs-el

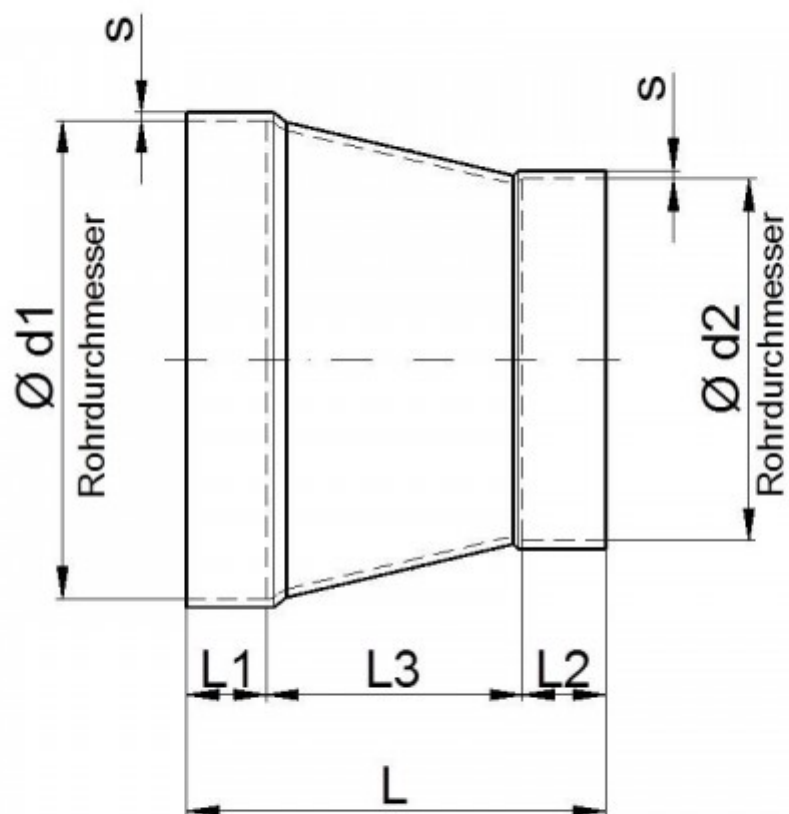
| # | d1 - d2 | L | L1 | L2 | L3 | s | kg |
|----|-----------|-----|----|----|-----|-----|-----|
| 1 | 0063-0050 | 83 | 25 | 35 | 23 | 3,0 | 0,1 |
| 2 | 0075-0050 | 110 | 35 | 35 | 40 | 3,0 | 0,1 |
| 3 | 0075-0063 | 100 | 35 | 25 | 40 | 3,0 | 0,1 |
| 4 | 0090-0050 | 145 | 35 | 35 | 75 | 3,0 | 0,1 |
| 5 | 0090-0063 | 125 | 35 | 25 | 65 | 3,0 | 0,1 |
| 6 | 0090-0075 | 110 | 35 | 35 | 40 | 3,0 | 0,1 |
| 7 | 0110-0050 | 175 | 40 | 35 | 100 | 3,0 | 0,1 |
| 8 | 0110-0063 | 165 | 40 | 25 | 100 | 3,0 | 0,1 |
| 9 | 0110-0075 | 170 | 40 | 35 | 95 | 3,0 | 0,2 |
| 10 | 0110-0090 | 125 | 40 | 35 | 50 | 3,0 | 0,2 |
| 11 | 0125-0050 | 215 | 40 | 35 | 140 | 3,0 | 0,2 |
| 12 | 0125-0063 | 195 | 40 | 25 | 130 | 3,0 | 0,2 |
| 13 | 0125-0075 | 190 | 40 | 35 | 115 | 3,0 | 0,2 |
| 14 | 0125-0090 | 160 | 40 | 35 | 85 | 3,0 | 0,2 |
| 15 | 0125-0110 | 115 | 40 | 35 | 40 | 3,0 | 0,1 |
| 16 | 0140-0063 | 235 | 40 | 35 | 160 | 3,0 | 0,2 |
| 17 | 0140-0075 | 210 | 40 | 35 | 135 | 3,0 | 0,2 |
| 18 | 0140-0090 | 180 | 40 | 35 | 105 | 3,0 | 0,2 |
| 19 | 0140-0110 | 150 | 40 | 40 | 70 | 3,0 | 0,2 |
| 20 | 0140-0125 | 120 | 40 | 40 | 40 | 3,0 | 0,2 |
| 21 | 0160-0063 | 260 | 40 | 25 | 195 | 3,5 | 0,3 |
| 22 | 0160-0075 | 245 | 40 | 35 | 170 | 3,5 | 0,3 |
| 23 | 0160-0090 | 220 | 40 | 35 | 145 | 3,5 | 0,3 |
| 24 | 0160-0110 | 185 | 40 | 35 | 110 | 3,5 | 0,3 |
| 25 | 0160-0125 | 160 | 40 | 40 | 80 | 3,5 | 0,2 |
| 26 | 0160-0140 | 140 | 40 | 40 | 60 | 3,5 | 0,2 |
| 27 | 0180-0050 | 330 | 50 | 35 | 245 | 3,5 | 0,4 |
| 28 | 0180-0063 | 310 | 50 | 25 | 235 | 3,5 | 0,4 |
| 29 | 0180-0075 | 295 | 50 | 35 | 210 | 3,5 | 0,4 |
| 30 | 0180-0090 | 270 | 50 | 35 | 185 | 3,5 | 0,3 |
| 31 | 0180-0110 | 235 | 50 | 40 | 145 | 3,5 | 0,3 |
| 32 | 0180-0125 | 210 | 50 | 40 | 120 | 3,5 | 0,3 |
| 33 | 0180-0140 | 180 | 50 | 40 | 90 | 3,5 | 0,3 |
| 34 | 0180-0160 | 125 | 50 | 40 | 35 | 3,5 | 0,2 |

PVDF

| # | d1 - d2 | L | L1 | L2 | L3 | s | kg |
|----|-----------|-----|----|----|-----|-----|-----|
| 1 | 0063-0050 | 83 | 25 | 35 | 23 | 3,0 | 0,1 |
| 2 | 0075-0050 | 110 | 35 | 35 | 40 | 3,0 | 0,1 |
| 3 | 0075-0063 | 100 | 35 | 25 | 40 | 3,0 | 0,1 |
| 4 | 0090-0050 | 145 | 35 | 35 | 75 | 3,0 | 0,1 |
| 5 | 0090-0063 | 125 | 35 | 25 | 65 | 3,0 | 0,1 |
| 6 | 0090-0075 | 110 | 35 | 35 | 40 | 3,0 | 0,1 |
| 7 | 0110-0050 | 175 | 40 | 35 | 100 | 3,0 | 0,1 |
| 8 | 0110-0063 | 165 | 40 | 25 | 100 | 3,0 | 0,1 |
| 9 | 0110-0075 | 170 | 40 | 35 | 95 | 3,0 | 0,2 |
| 10 | 0110-0090 | 125 | 40 | 35 | 50 | 3,0 | 0,2 |
| 11 | 0125-0050 | 215 | 40 | 35 | 140 | 3,0 | 0,2 |
| 12 | 0125-0063 | 195 | 40 | 25 | 130 | 3,0 | 0,2 |
| 13 | 0125-0075 | 190 | 40 | 35 | 115 | 3,0 | 0,2 |
| 14 | 0125-0090 | 160 | 40 | 35 | 85 | 3,0 | 0,2 |
| 15 | 0125-0110 | 115 | 40 | 35 | 40 | 3,0 | 0,1 |
| 16 | 0140-0063 | 235 | 40 | 35 | 160 | 3,0 | 0,2 |
| 17 | 0140-0075 | 210 | 40 | 35 | 135 | 3,0 | 0,2 |
| 18 | 0140-0090 | 180 | 40 | 35 | 105 | 3,0 | 0,2 |
| 19 | 0140-0110 | 150 | 40 | 40 | 70 | 3,0 | 0,2 |
| 20 | 0140-0125 | 120 | 40 | 40 | 40 | 3,0 | 0,2 |
| 21 | 0160-0063 | 260 | 40 | 25 | 195 | 3,5 | 0,3 |
| 22 | 0160-0075 | 245 | 40 | 35 | 170 | 3,5 | 0,3 |
| 23 | 0160-0090 | 220 | 40 | 35 | 145 | 3,5 | 0,3 |
| 24 | 0160-0110 | 185 | 40 | 35 | 110 | 3,5 | 0,3 |
| 25 | 0160-0125 | 160 | 40 | 40 | 80 | 3,5 | 0,2 |
| 26 | 0160-0140 | 140 | 40 | 40 | 60 | 3,5 | 0,2 |
| 27 | 0180-0050 | 330 | 50 | 35 | 245 | 3,5 | 0,4 |
| 28 | 0180-0063 | 310 | 50 | 25 | 235 | 3,5 | 0,4 |
| 29 | 0180-0075 | 295 | 50 | 35 | 210 | 3,5 | 0,4 |
| 30 | 0180-0090 | 270 | 50 | 35 | 185 | 3,5 | 0,3 |
| 31 | 0180-0110 | 235 | 50 | 40 | 145 | 3,5 | 0,3 |
| 32 | 0180-0125 | 210 | 50 | 40 | 120 | 3,5 | 0,3 |
| 33 | 0180-0140 | 180 | 50 | 40 | 90 | 3,5 | 0,3 |
| 34 | 0180-0160 | 125 | 50 | 40 | 35 | 3,5 | 0,2 |

PVC-UV

| # | d1 - d2 | L | L1 | L2 | L3 | s | kg |
|----|-----------|-----|----|----|-----|-----|-----|
| 1 | 0063-0050 | 80 | 25 | 35 | 20 | 3,0 | 0,1 |
| 2 | 0075-0050 | 110 | 35 | 35 | 40 | 3,0 | 0,1 |
| 3 | 0075-0063 | 100 | 35 | 25 | 40 | 3,0 | 0,1 |
| 4 | 0090-0050 | 145 | 35 | 35 | 75 | 3,0 | 0,1 |
| 5 | 0090-0063 | 125 | 35 | 25 | 65 | 3,0 | 0,1 |
| 6 | 0090-0075 | 110 | 35 | 35 | 40 | 3,0 | 0,1 |
| 7 | 0110-0050 | 175 | 40 | 35 | 100 | 3,0 | 0,2 |
| 8 | 0110-0063 | 165 | 40 | 25 | 100 | 3,0 | 0,2 |
| 9 | 0110-0075 | 170 | 40 | 35 | 95 | 3,0 | 0,2 |
| 10 | 0110-0090 | 120 | 35 | 35 | 50 | 3,0 | 0,2 |
| 11 | 0125-0050 | 215 | 40 | 35 | 140 | 3,0 | 0,2 |
| 12 | 0125-0063 | 195 | 40 | 25 | 130 | 3,0 | 0,3 |
| 13 | 0125-0075 | 185 | 40 | 35 | 110 | 3,0 | 0,3 |
| 14 | 0125-0090 | 165 | 40 | 35 | 90 | 3,0 | 0,2 |
| 15 | 0125-0110 | 115 | 40 | 35 | 40 | 3,0 | 0,2 |
| 16 | 0140-0063 | 225 | 40 | 25 | 160 | 3,0 | 0,3 |
| 17 | 0140-0075 | 210 | 40 | 35 | 135 | 3,0 | 0,3 |
| 18 | 0140-0090 | 185 | 40 | 35 | 110 | 3,0 | 0,3 |
| 19 | 0140-0110 | 150 | 40 | 40 | 70 | 3,0 | 0,3 |
| 20 | 0140-0125 | 120 | 40 | 40 | 40 | 3,0 | 0,2 |
| 21 | 0160-0063 | 260 | 40 | 25 | 195 | 3,0 | 0,4 |
| 22 | 0160-0075 | 250 | 40 | 35 | 175 | 3,0 | 0,4 |
| 23 | 0160-0090 | 220 | 40 | 35 | 145 | 3,0 | 0,4 |
| 24 | 0160-0110 | 190 | 40 | 35 | 115 | 3,0 | 0,3 |
| 25 | 0160-0125 | 145 | 40 | 40 | 65 | 3,0 | 0,3 |
| 26 | 0160-0140 | 140 | 40 | 40 | 60 | 3,0 | 0,3 |
| 27 | 0180-0050 | 330 | 50 | 35 | 245 | 3,0 | 0,5 |
| 28 | 0180-0063 | 310 | 50 | 25 | 235 | 3,0 | 0,5 |
| 29 | 0180-0075 | 295 | 50 | 35 | 210 | 3,0 | 0,5 |
| 30 | 0180-0090 | 270 | 50 | 35 | 185 | 3,0 | 0,5 |
| 31 | 0180-0110 | 235 | 50 | 40 | 145 | 3,0 | 0,5 |
| 32 | 0180-0125 | 210 | 50 | 40 | 120 | 3,0 | 0,4 |
| 33 | 0180-0140 | 185 | 50 | 40 | 95 | 3,0 | 0,4 |
| 34 | 0180-0160 | 133 | 50 | 50 | 33 | 3,0 | 0,4 |



Technické údaje o produktech nejsou závazné. Konstrukční a rozměrové změny vyhrazeny.
Přeloženo z originálu výrobce.

Farprosys, s.r.o.
email: info@farprosys.com
tel. +420 728 757 770
www.atexventilatory.cz