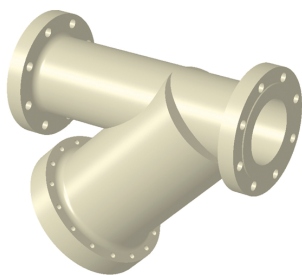


Y strainer in PP-H, mesh size 2.0 mm, with DIN* flanges



Popis

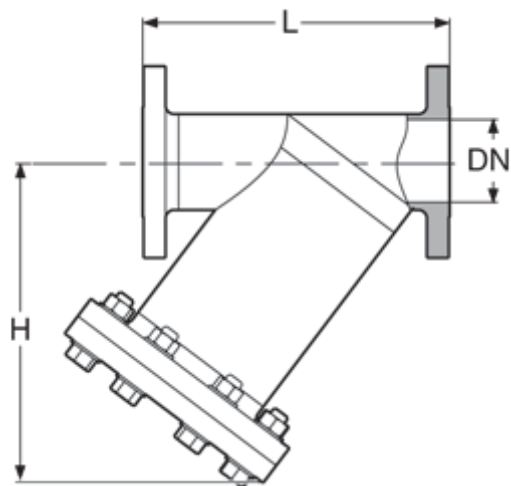
* DIN = EN1092-1 PN10/16 ANSI/ASME B16.5 Class 150 drilling, contact us.
Please contact us for other mesh size.

EPDM

#	d (mm)	DN (mm)	DN (inch)	L (mm)	H (mm)	PN (bar)
1	75	65	2"1/2	370	260	6
2	90	80	3"	410	275	6
3	110	100	4"	490	325	6
4	140	125	5"	550	380	6
5	160	150	6"	600	430	4
6	225	200	8"	700	550	4
7	280	250	10"	820	620	4

FPM

#	d (mm)	DN (mm)	DN (inch)	L (mm)	H (mm)	PN (bar)
1	75	65	2"1/2	370	260	6
2	90	80	3"	410	275	6
3	110	100	4"	490	325	6
4	140	125	5"	550	380	6
5	160	150	6"	600	430	4
6	225	200	8"	700	550	4
7	280	250	10"	820	620	4



Technické údaje o produktech nejsou závazné. Konstrukční a rozměrové změny vyhrazeny.
Přeloženo z originálu výrobce.

Farprosys, s.r.o.
email: info@farprosys.com
tel. +420 728 757 770
www.atexventilatory.cz