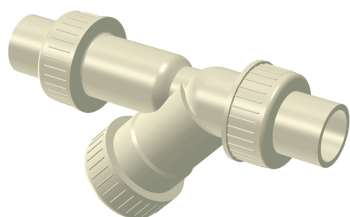


## Y strainer in PP-H, mesh size 0.5 mm, double union, PP-H metric spigots



### Popis

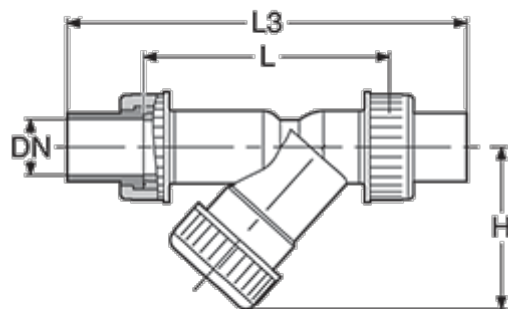
Please contact us for other mesh size

### EPDM

#	d (mm)	DN (mm)	DN (inch)	L (mm)	L3 (mm)	H (mm)	PN (bar)
1	20	15	1/2"	130	238	75	10
2	25	20	3/4"	150	264	80	10
3	32	25	1"	160	280	90	10
4	40	32	1"1/4	180	306	110	10
5	50	40	1"1/2	200	332	128	10
6	63	50	2"	230	368	150	10

### FPM

#	d (mm)	DN (mm)	DN (inch)	L (mm)	L3 (mm)	H (mm)	PN (bar)
1	20	15	1/2"	130	238	75	10
2	25	20	3/4"	150	264	80	10
3	32	25	1"	160	280	90	10
4	40	32	1"1/4	180	306	110	10
5	50	40	1"1/2	200	332	128	10
6	63	50	2"	230	368	150	10



---

Technické údaje o produktech nejsou závazné. Konstrukční a rozměrové změny vyhrazeny.  
Přeloženo z originálu výrobce.

Farprosys, s.r.o.  
email: [info@farprosys.com](mailto:info@farprosys.com)  
tel. +420 728 757 770  
[www.atexventilatory.cz](http://www.atexventilatory.cz)