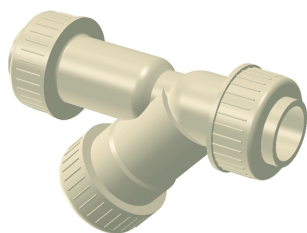


Y strainer in PP-H, mesh size 0.5 mm, double union, PP-H metric sockets



Popis

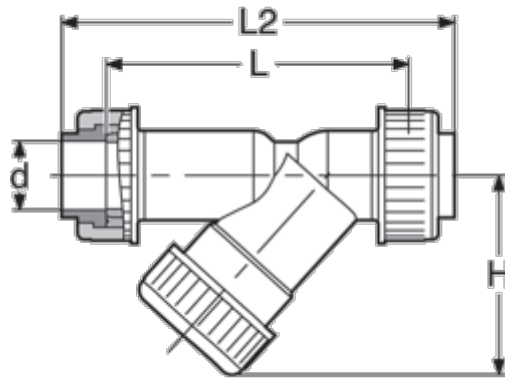
Please contact us for other mesh size

EPDM

#	d (mm)	DN (mm)	DN (inch)	L (mm)	L2 (mm)	H (mm)	PN (bar)
1	20	15	1/2"	130	168	75	10
2	25	20	3/4"	150	192	80	10
3	32	25	1"	160	206	90	10
4	40	32	1"1/4	180	230	110	10
5	50	40	1"1/2	200	256	128	10
6	63	50	2"	230	294	150	10

FPM

#	d (mm)	DN (mm)	DN (inch)	L (mm)	L2 (mm)	H (mm)	PN (bar)
1	20	15	1/2"	130	168	75	10
2	25	20	3/4"	150	192	80	10
3	32	25	1"	160	206	90	10
4	40	32	1"1/4	180	230	110	10
5	50	40	1"1/2	200	256	128	10
6	63	50	2"	230	294	150	10



Technické údaje o produktech nejsou závazné. Konstrukční a rozměrové změny vyhrazeny.
Přeloženo z originálu výrobce.

Farprosys, s.r.o.
email: info@farprosys.com
tel. +420 728 757 770
www.atexventilatory.cz