



Volume control dampers tightly continuous adjustment (manual operation) with locking screw, flange on both sides, with DIN 1946-4

Popis

volume control, manual operation, continuously adjustable, with locking screw, flange on both sides, with DIN 1946-4

PVC

| # | d | L | d | B | k | d1 | d2 | Anzahl d2 | H1 | H2 | kg |
|----|------|-----|-----|----|-----|-----|----|-----------|-----|-----|-----|
| 1 | 0110 | 220 | 170 | 8 | 150 | 106 | 7 | 4 | 130 | 67 | 1,1 |
| 2 | 0125 | 215 | 185 | 8 | 165 | 121 | 7 | 8 | 138 | 81 | 1,2 |
| 3 | 0140 | 215 | 200 | 8 | 175 | 136 | 7 | 8 | 145 | 88 | 1,5 |
| 4 | 0160 | 215 | 230 | 8 | 200 | 156 | 7 | 8 | 155 | 98 | 1,8 |
| 5 | 0180 | 235 | 250 | 8 | 220 | 176 | 7 | 8 | 165 | 108 | 1,9 |
| 6 | 0200 | 170 | 270 | 8 | 240 | 196 | 7 | 8 | 175 | 118 | 2,1 |
| 7 | 0225 | 235 | 295 | 8 | 265 | 221 | 7 | 8 | 188 | 131 | 2,2 |
| 8 | 0250 | 174 | 320 | 10 | 290 | 246 | 7 | 12 | 200 | 145 | 3 |
| 9 | 0280 | 245 | 360 | 10 | 325 | 274 | 9 | 12 | 215 | 160 | 3,5 |
| 10 | 0315 | 240 | 395 | 10 | 350 | 309 | 9 | 12 | 233 | 178 | 4,2 |

PPs

| # | d | L | d | B | k | d1 | d2 | Anzahl d2 | H1 | H2 | kg |
|----|------|-----|-----|----|-----|-----|----|-----------|-----|-----|-----|
| 1 | 0110 | 215 | 170 | 8 | 150 | 106 | 7 | 4 | 130 | 67 | 0,7 |
| 2 | 0125 | 210 | 185 | 8 | 165 | 121 | 7 | 8 | 138 | 81 | 0,8 |
| 3 | 0140 | 210 | 200 | 8 | 175 | 136 | 7 | 8 | 145 | 88 | 0,9 |
| 4 | 0160 | 210 | 230 | 8 | 200 | 156 | 7 | 8 | 155 | 98 | 1 |
| 5 | 0180 | 230 | 250 | 8 | 220 | 176 | 7 | 8 | 165 | 108 | 1,1 |
| 6 | 0200 | 169 | 270 | 8 | 240 | 196 | 7 | 8 | 175 | 118 | 1,2 |
| 7 | 0225 | 230 | 295 | 8 | 265 | 221 | 7 | 8 | 188 | 131 | 1,4 |
| 8 | 0250 | 173 | 320 | 10 | 290 | 246 | 7 | 12 | 200 | 145 | 1,8 |
| 9 | 0280 | 240 | 360 | 10 | 325 | 274 | 9 | 12 | 215 | 160 | 2 |
| 10 | 0315 | 235 | 395 | 10 | 350 | 309 | 9 | 12 | 233 | 178 | 2,7 |

PP

| # | d | L | d | B | k | d1 | d2 | Anzahl d2 | H1 | H2 | kg |
|----|------|-----|-----|----|-----|-----|----|-----------|-----|-----|-----|
| 1 | 0110 | 215 | 170 | 8 | 150 | 106 | 7 | 4 | 130 | 67 | 0,7 |
| 2 | 0125 | 210 | 185 | 8 | 165 | 121 | 7 | 8 | 138 | 81 | 0,8 |
| 3 | 0140 | 210 | 200 | 8 | 175 | 136 | 7 | 8 | 145 | 88 | 0,9 |
| 4 | 0160 | 210 | 230 | 8 | 200 | 156 | 7 | 8 | 155 | 98 | 1 |
| 5 | 0180 | 230 | 250 | 8 | 220 | 176 | 7 | 8 | 165 | 108 | 1,1 |
| 6 | 0200 | 169 | 270 | 8 | 240 | 196 | 7 | 8 | 175 | 118 | 1,2 |
| 7 | 0225 | 230 | 295 | 8 | 265 | 221 | 7 | 8 | 188 | 131 | 1,4 |
| 8 | 0250 | 173 | 320 | 10 | 290 | 246 | 7 | 12 | 200 | 145 | 1,8 |
| 9 | 0280 | 240 | 360 | 10 | 325 | 274 | 9 | 12 | 215 | 160 | 2 |
| 10 | 0315 | 235 | 395 | 10 | 350 | 309 | 9 | 12 | 233 | 178 | 2,7 |

PE

| # | d | L | d | B | k | d1 | d2 | Anzahl d2 | H1 | H2 | kg |
|----|------|-----|-----|----|-----|-----|----|-----------|-----|-----|-----|
| 1 | 0110 | 215 | 170 | 8 | 150 | 106 | 7 | 4 | 130 | 67 | 0,7 |
| 2 | 0125 | 210 | 185 | 8 | 165 | 121 | 7 | 8 | 138 | 81 | 0,8 |
| 3 | 0140 | 210 | 200 | 8 | 175 | 136 | 7 | 8 | 145 | 88 | 0,9 |
| 4 | 0160 | 210 | 230 | 8 | 200 | 156 | 7 | 8 | 155 | 98 | 1 |
| 5 | 0180 | 230 | 250 | 8 | 220 | 176 | 7 | 8 | 165 | 108 | 1,1 |
| 6 | 0200 | 169 | 270 | 8 | 240 | 196 | 7 | 8 | 175 | 118 | 1,2 |
| 7 | 0225 | 230 | 295 | 8 | 265 | 221 | 7 | 8 | 188 | 131 | 1,4 |
| 8 | 0250 | 173 | 320 | 10 | 290 | 246 | 7 | 12 | 200 | 145 | 1,8 |
| 9 | 0280 | 240 | 360 | 10 | 325 | 274 | 9 | 12 | 215 | 160 | 2 |
| 10 | 0315 | 235 | 395 | 10 | 350 | 309 | 9 | 12 | 233 | 178 | 2,7 |

PPs-el

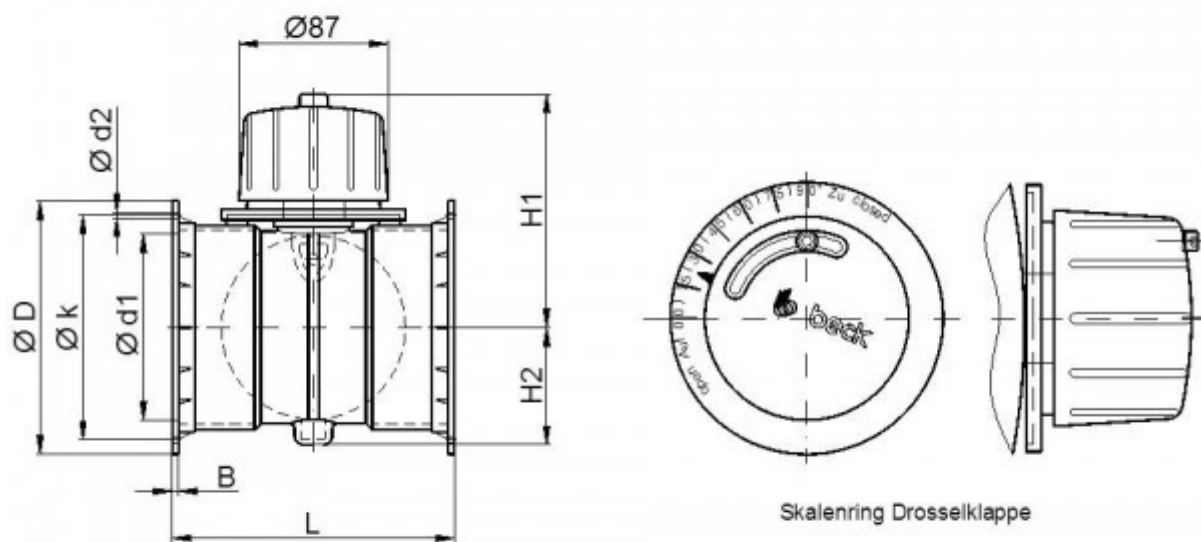
| # | d | L | d | B | k | d1 | d2 | Anzahl d2 | H1 | H2 | kg |
|----|------|-----|-----|----|-----|-----|----|-----------|-----|-----|-----|
| 1 | 0110 | 215 | 170 | 8 | 150 | 106 | 7 | 4 | 130 | 67 | 0,7 |
| 2 | 0125 | 210 | 185 | 8 | 165 | 121 | 7 | 8 | 138 | 81 | 0,8 |
| 3 | 0140 | 210 | 200 | 8 | 175 | 136 | 7 | 8 | 145 | 88 | 0,9 |
| 4 | 0160 | 210 | 230 | 8 | 200 | 156 | 7 | 8 | 155 | 98 | 1 |
| 5 | 0180 | 230 | 250 | 8 | 220 | 176 | 7 | 8 | 165 | 108 | 1,1 |
| 6 | 0200 | 169 | 270 | 8 | 240 | 196 | 7 | 8 | 175 | 118 | 1,2 |
| 7 | 0225 | 230 | 295 | 8 | 265 | 221 | 7 | 8 | 188 | 131 | 1,4 |
| 8 | 0250 | 173 | 320 | 10 | 290 | 246 | 7 | 12 | 200 | 145 | 1,8 |
| 9 | 0280 | 240 | 360 | 10 | 325 | 274 | 9 | 12 | 215 | 160 | 2 |
| 10 | 0315 | 235 | 395 | 10 | 350 | 309 | 9 | 12 | 233 | 178 | 2,7 |

PVDF

| # | d | L | d | B | k | d1 | d2 | Anzahl d2 | H1 | H2 | kg |
|----|------|-----|-----|----|-----|-----|----|-----------|-----|-----|-----|
| 1 | 0110 | 215 | 170 | 8 | 150 | 106 | 7 | 4 | 130 | 67 | 0,7 |
| 2 | 0125 | 210 | 185 | 8 | 165 | 121 | 7 | 8 | 138 | 81 | 0,8 |
| 3 | 0140 | 210 | 200 | 8 | 175 | 136 | 7 | 8 | 145 | 88 | 0,9 |
| 4 | 0160 | 210 | 230 | 8 | 200 | 156 | 7 | 8 | 155 | 98 | 1 |
| 5 | 0180 | 230 | 250 | 8 | 220 | 176 | 7 | 8 | 165 | 108 | 1,1 |
| 6 | 0200 | 169 | 270 | 8 | 240 | 196 | 7 | 8 | 175 | 118 | 1,2 |
| 7 | 0225 | 230 | 295 | 8 | 265 | 221 | 7 | 8 | 188 | 131 | 1,4 |
| 8 | 0250 | 173 | 320 | 10 | 290 | 246 | 7 | 12 | 200 | 145 | 1,8 |
| 9 | 0280 | 240 | 360 | 10 | 325 | 274 | 9 | 12 | 215 | 160 | 2 |
| 10 | 0315 | 235 | 395 | 10 | 350 | 309 | 9 | 12 | 233 | 178 | 2,7 |

PVC-UV

| # | d | L | d | B | k | d1 | d2 | Anzahl d2 | H1 | H2 | kg |
|----|------|-----|-----|----|-----|-----|----|-----------|-----|-----|-----|
| 1 | 0110 | 220 | 170 | 8 | 150 | 106 | 7 | 4 | 130 | 67 | 1,1 |
| 2 | 0125 | 215 | 185 | 8 | 165 | 121 | 7 | 8 | 138 | 81 | 1,2 |
| 3 | 0140 | 215 | 200 | 8 | 175 | 136 | 7 | 8 | 145 | 88 | 1,5 |
| 4 | 0160 | 215 | 230 | 8 | 200 | 156 | 7 | 8 | 155 | 98 | 1,8 |
| 5 | 0180 | 235 | 250 | 8 | 220 | 176 | 7 | 8 | 165 | 108 | 1,9 |
| 6 | 0200 | 170 | 270 | 8 | 240 | 196 | 7 | 8 | 175 | 118 | 2,1 |
| 7 | 0225 | 235 | 295 | 8 | 265 | 221 | 7 | 8 | 188 | 131 | 2,2 |
| 8 | 0250 | 174 | 320 | 10 | 290 | 246 | 7 | 12 | 200 | 145 | 3 |
| 9 | 0280 | 245 | 360 | 10 | 325 | 274 | 9 | 12 | 215 | 160 | 3,5 |
| 10 | 0315 | 240 | 395 | 10 | 350 | 309 | 9 | 12 | 233 | 178 | 4,2 |



Skalenring Drosselklappe

Technické údaje o produktech nejsou závazné. Konstrukční a rozměrové změny vyhrazeny.
Přeloženo z originálu výrobce.

Farprosys, s.r.o.
email: info@farprosys.com
tel. +420 728 757 770
www.atexventilatory.cz